

■ 安全にご使用いただくために

この取扱説明書は大切に保管してください。この度はご購入いただきありがとうございます。安全に正しくお使いいただくために、ご使用前にこの取扱説明書を必ずお読みください。

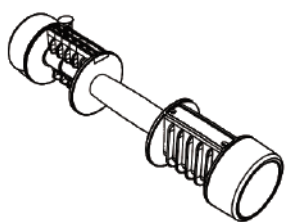
警告

1. 記載の項目および注意事項を遵守されずにご使用になって生じた如何なる事故につきましても、弊社は一切責任を負いかねます。
2. 本製品はトレーニングを目的としています。本来の用途以外に使用しないでください。説明以外の使い方によって生じた損害に関して、弊社は一切責任を負いかねます。
3. 本製品の使用や、その他本製品を原因とするトラブル・事故・怪我・機材等の破損について、弊社は一切責任を負いかねます。
4. 火災、地震、第三者による行為、その他の事故、お客様の故意または過失、誤用、その他異常な条件下での使用による損害に関して、弊社は一切責任を負いかねます。

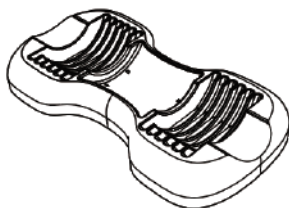
使用の注意事項

1. 本製品を組立ての際は本書に記載の方法に従い、内容を守って取り付けてください。誤った方法で取り付けると、事故の原因になります。
2. ご使用のたびに、プレートやハンドルなどに異常がないかご確認ください。
3. ご使用前に破損などがいないか確認し、異常が発見された場合は使用を中止してください。怪我につながる恐れがあります。
4. 体調が優れない時は使用しないでください。身体に疾患がある方、妊娠中の方は医師に相談してからご使用ください。ご使用中に体調が悪くなった場合は、すみやかに使用を中止して医師の診断を受けてください。
5. 本製品は大人の方がご使用いただけるように設計されています。16歳未満の方は使用しないでください。事故に繋がる恐れがあります。
6. 小さなお子様やペットがいる場所でのトレーニングは避けてください。本製品は大人の方がご使用いただくように設計されています。周囲に人がいないことを確認の上、安全な場所でご使用ください。
7. 自己責任のもとでトレーニングを行ってください。記載の警告および注意事項を遵守されずにご使用になって生じた如何なる事故につきましても、弊社は一切責任を負いかねます。
8. 本製品を使用する際は、床への傷対策を行ってください。落下させたり投げたり、人や物にぶつかけたりしないでください。事故、怪我、床や家具などに破損が発生した場合でも、弊社では責任を負いかねます。

梱包部品一覧



ハンドル 2kg 1個



ダンベルトレイ 1個



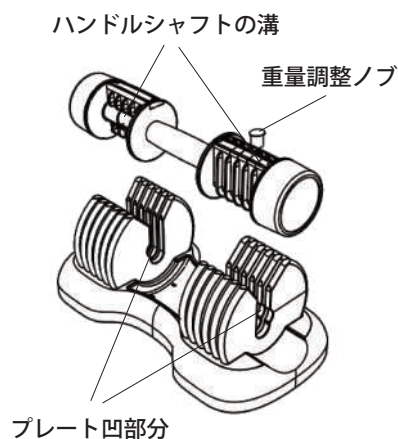
プレート 1.5kg 12枚

使用方法

取り付け方法

プレート凹部分は、ハンドルをスムーズに挿し込むために常に上向きに置いてください。ハンドルをプレートに挿し込む際は、ハンドルシャフトの溝をプレートの凹部分に合わせゆっくりと挿し込みます。

プレートのついていないハンドルのみをプレートに挿し込む際は、重量調整ノブを最も軽い位置（2kg）にロックしてください。ロックしていない場合、ハンドルをプレートに挿し込むことができません。

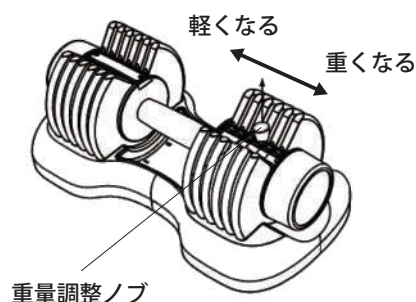


⚠ 注意

- ・ダンベルをダンベルトレイに落としたり、勢いよく置かないでください。ダンベルトレイが割れる場合があります。
- ・ダンベルを持ち上げる際は、ダンベルトレイを軽く押さえますとスムーズに持ち上げることができます。

重量の変更方法

1. ハンドルを下に軽く押します。
2. 重量調整ノブを引っ張り上げ、左右にスライドさせて好みの重さに合わせます。
3. お好みの重さで重量調整ノブを離します。
4. 重量調整ノブが「カチッ」と入り込み、プレートがロックされたことをご確認ください。



⚠ 注意

- ・重量調整の際は、プレートをダンベルトレイにしっかり収納してください。
- ・ご使用前に、重量調整ノブが確実に入り込み、プレートがロックされていることを十分ご確認ください。ロックが不十分な場合、プレートが外れる恐れがあります。

■ トレーニング動画の視聴リンク



トレーニング動画

YouTubeに動画をご用意しています。QRコードを読み取っていただくか、「STeady 可変式ダンベル トレーニング動画」と検索してご覧ください。

■ お手入れと保管について

1. お手入れの際は、柔らかい布などで汚れを拭き取りご使用ください。
2. 製品を鋭いものや腐りやすいものの周りで使用しないでください。
3. 製品を直射日光の当たる場所や高温多湿な場所で保管しないでください。
4. 製品を水などで濡れた状態で使用しないでください。滑りやすくなるため怪我をする恐れがあり、錆の原因となります。柔らかい布などで水分を拭き取りご使用ください。

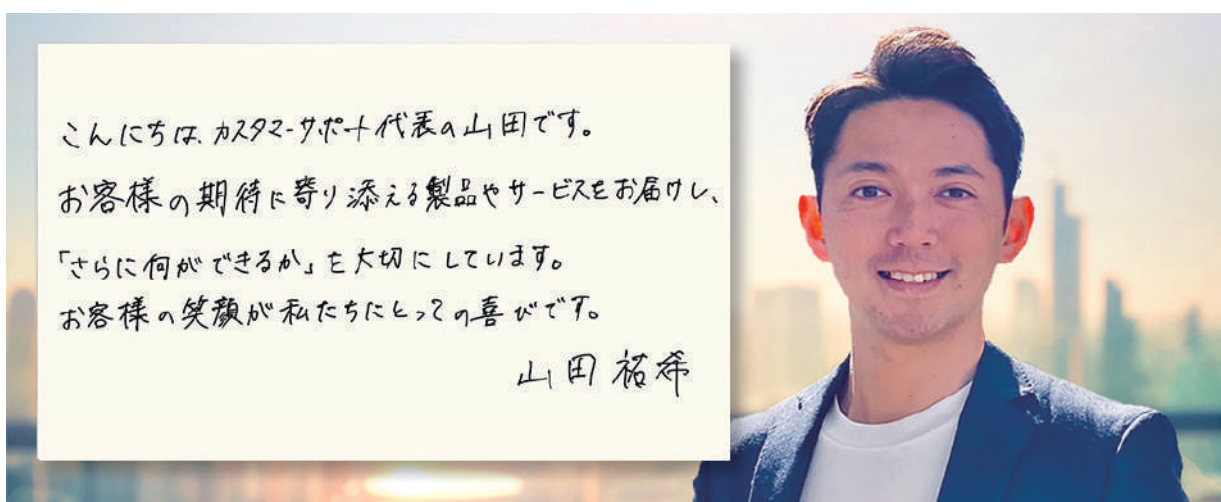
■ よくあるご質問・トラブルシューティング

Q 開封直後から製品に傷がついている

A: 一部製品において、使用上問題がない程度の傷や塗装剥がれが見られる場合がございます。不良品ではございませんので、返品・交換の対象外となります。あらかじめご了承ください。

Q カスタマーサポートに電話で問い合わせしたい

A: 050-5369-0949 までおかけください。受付時間は平日 9:00~17:00 となります。



STEADYカスタマーサポートに連絡したい場合

LINEでのお問い合わせ



”お役立ちメニュー“→”製品不具合 / 交換希望のお問い合わせ“をタップし、お問い合わせ内容を入力してください。

お問い合わせフォームからのメール送信



お名前、メールアドレス等をご入力の上、送信ボタンをクリックしてください。

【STEADYカスタマーサポート連絡先&営業時間】平日9:00～17:00 / 年末年始を除く
メールアドレス: support@steadyjapan.zendesk.com 電話番号: 050-5369-0949

アフターサービスについて

保証期間

- ご購入日より365日間となります。公式LINEからご注文番号のご登録によりスピーディーなサポートが可能です
- 保証期間内に取扱説明書に従ってご使用になっていた場合、保証適用外の事項に該当しない場合は無償交換が可能です。
- 保証期間が過ぎた場合は、仕入れが可能な部品に限り有償にて部品交換させていただきます。

保証適用外の事項

- 取扱説明書に記載されている正しい組立て方法、使用方法、保管方法、取り扱い方法以外のご使用により不具合や事故が発生した場合
- 仕様の範囲内と判断された場合(駆動音、製造過程で生じる気泡、折れ、細かな汚れ、輸送中の小傷や擦れなど)
- 輸送中に外箱や梱包材が破損した場合でも、製品に不具合が生じていない場合
- 中古品のご購入や公式サイト/公式販売モール以外でご購入した場合(有償での対応は可能)
- ご自身での修理や改造などが見受けられる場合
- 地震、火災、台風、落雷などの天災や、薬品、酒、水、石、塩分など、外から受ける要因による不具合や事故が発生した場合
- 未開封、未使用に関わらず保証期間を過ぎた場合

注意事項

- 製品の不具合などによりお客様に生じた機会損失や金銭的損害については、弊社では責任を負いかねます。
- 保証期間内の製品で不具合と判断した場合は、基本的に部品交換の対応を取らせていただきます。出張サービスや業者手配による設置、組立て、解体、梱包、修理等は原則対応しておりません。