



マルチ懸垂マシン 取扱説明書

組立て動画



STEADY マルチ懸垂マシン ST115 組み立て解説動画



解説動画



STEADY マルチ懸垂マシン 解説動画



はじめに

この取扱説明書は大切に保管してください。

この度は「マルチ懸垂マシン」をお買い上げいただき誠にありがとうございます。安全に正しくお使いいただくために、ご使用前にこの取扱説明書を必ずお読みください。

安全上の注意事項

1. 取扱説明書をよくお読みいただき、内容を十分に理解された上でご使用ください。安全にご使用いただくために、本製品を組立てる際は取扱説明書に沿って組立て、本書に記載されている内容を守り、自己責任のもとでトレーニングを行ってください。本書記載の項目および注意事項を厳守されずにご使用されて生じた、いかなる事故につきましても、弊社としては一切の責任を負いかねますのであらかじめご了承ください。
2. 安全のため、定期的には本製品の点検を行い、摩耗や損傷がないかご確認ください。
3. 安全のため、取扱説明書の指示内容を守ってご使用ください。本製品の組立て時および点検時に、部品に異常が見つかった場合や、ご使用中に製品から異音が生じた場合、直ちに使用を中断してください。これら異常について修理、改善されるまではご使用をお控えください。
4. 製品を破棄される際には、各自治体の規定に従って破棄してください。

組立て前の注意事項

1. 本製品をご使用になる前に、次に該当する場合は、使用前に必ず医師にご相談ください。医師の治療を受けている方、健康状態に異常を感じている方、安全なご使用に支障をきたす可能性のある方、心拍数、血圧、コレステロール値に影響する投薬を受けている方は、使用に影響がないかを、必ず医師にご確認ください。
2. 次のような症状が出た場合は、運動を中止し、医師にご相談ください。
(身体の痛み、胸部の圧迫感、動悸、息切れ、めまい、吐き気)
3. 小さなお子様やペットのいる場所でのトレーニングはお避けください。本製品は大人の方がご使用いただけるよう設計されています。
4. 本製品の耐荷重は、最大150kgですが、前後左右に対しては不安定です。引っ張ったり押したりすると簡単に倒れますのでご注意ください。
5. 本製品の使用は健康な方を対象としています。治療目的としてのご使用には適しません。

組立て時の注意事項


1. 設置の際は十分な場所を確保し、製品本体から少なくとも50cmの可動域が確保できる、水平な床の上に置くようにしてください。また、マットを敷くなどして、床や既存の家具に傷がつかないようにご注意ください。
2. 本製品を持ち上げたり移動させる場合は、腰痛を引き起こす原因となる場合がありますので、重量物を取り扱う際の適切な姿勢や動作をして、腰に負担がかからないよう十分ご注意ください。
3. ご自分で修理や改造を絶対に行わないでください。付属部品を外した状態でのご使用も、重大な事故の発生に繋がる恐れがあります。絶対におやめください。
4. 本製品組立て中、手や指を挟むことのないよう注意しながら、組立て作業を行うようにしてください。大人の方であっても、組立て作業は可能であればお二人で行っていただくようお願いします。工具を使用する際は、怪我には十分にお気を付けてください。

製品の仕様について

使用時サイズ(幅×奥行×高さ)	約107×95×176~208cm	製品重量	約21kg
収納時サイズ(幅×奥行×高さ)	約107×95×153cm	耐荷重	最大150kg
本体の高さ	10段階調節可能	材質	スチール

■ 梱包部品一覧表

1. 梱包をあけましたら組立てを行う前に、各部品が揃っているかご確認ください。
2. 不足している部品がある場合は、お手数ですがSTEADYカスタマーサポートまでご連絡ください。その際、下記部品名称をお知らせください。(連絡先:P13)
3. 不足している部品がある場合は、部品全てが揃うまで、ご使用をお控えください。
4. 仕様および外観は、改良のため予告なく変更することがありますが、ご了承ください。

1. 土台×2 	2. 支柱下×2 	3. 土台支柱フレーム×2 	4. 土台横フレーム 
5. 支柱下横フレーム 	6. 中段グリップ×2 	7. 中段横フレーム 	8. 支柱上×2 
9. ハンドルバー 	10. ウェストパッド 	11. アームパッド 	12. 物干しフック×2 
13. 固定ネジ×2 	14. ロックピン×2 	15. 六角ボルト(短)×6 	16. 六角ボルト(中)×14 
17. 六角ボルト(長)×4 	18. ネジ×6 	19. ボルト用ワッシャー(大)×46 	20. ネジ用ワッシャー(小)×6 
21. 樹脂ナット×22 	22. ドライバー 	23. スパナ(14-17mm)×2 	

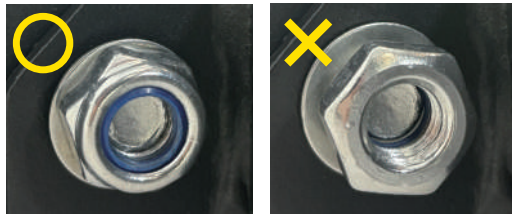


※注意

フレームの隅に5mm四方の四角い穴が空いていますが、生産過程で発生する鉄粉を穴から逃がすために作られております。不良品ではなく、安全上は問題ございませんのでご安心ください。

■ 組立て前の注意事項

- ⚠ 全てのSTEPにおいて、まず仮留めを行い、組立て完了後に全ての本締めを行なってください。
 - ・1箇所ずつ本締めを行いながら組立てを進めると、次の工程で穴が合わず組立てができなかったり、ぐらつきや歪みの原因となる場合があります。
 - ・本締めの際は確実にボルトが締まっているかご確認ください。緩みがある場合、軋み音や重大な事故の原因となる可能性があります。
- ⚠ 組立て時、器具の間などに手や指を挟まないようご注意ください。
- ⚠ 本製品の組立てで使用するナットは樹脂ナットです。どの工程でも樹脂部分を外側にして挿し込み、樹脂が貫通するまで固定してください。



■ 組立て手順

YouTubeに動画をご用意しています。組み立てを行う際は「組立て動画」を、組立て後にグラつきや軋み音などでお悩みの場合は「解説動画」を、QRコードを読み込んでご覧ください。



STEP

01

土台を組立てます

STEP 1で使用する部品リスト

1.土台



2.支柱下



3.土台支柱フレーム



15.六角ボルト(短)×2



16.六角ボルト(中)×8



19.ボルト用ワッシャー(大)×20



21.樹脂ナット×10

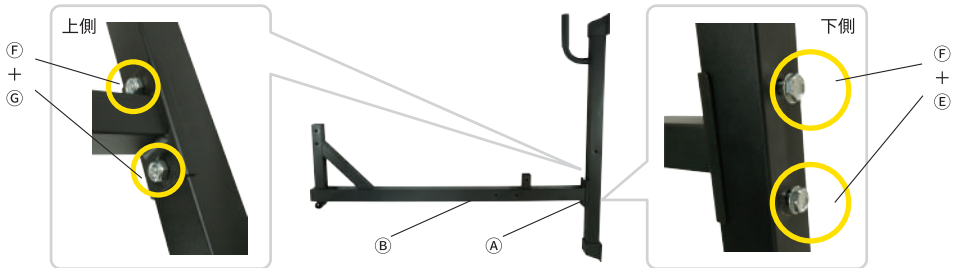


23.スパナ



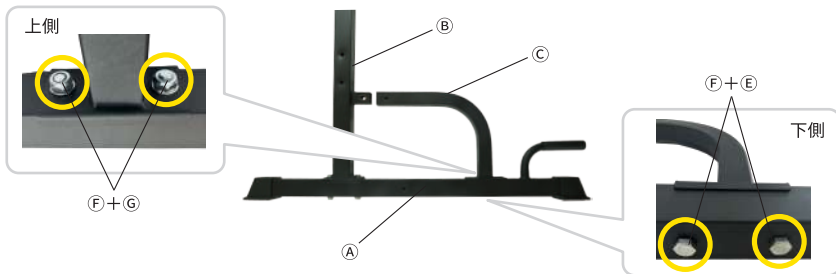
1

① ④土台に⑥支柱下を取り付けます。④土台の下から⑦ボルト用ワッシャー(大)、⑤六角ボルト(中)の順で挿し込みます。④土台の上から⑦ボルト用ワッシャー(大)、⑥樹脂ナットの順で接続し、⑧スパナを使用し仮留めします。



2

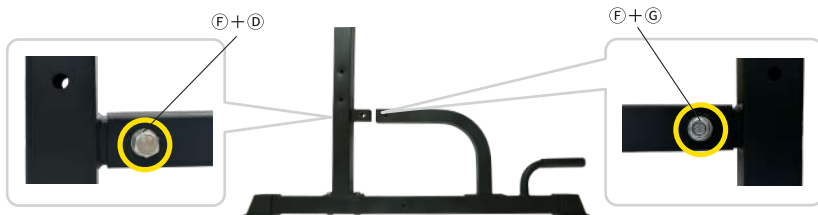
② ①に③土台支柱フレームを取り付けます。③土台に重なる取り付け穴に、下から⑦ボルト用ワッシャー(大)、⑤六角ボルト(中)の順で挿し込みます。上から⑦ボルト用ワッシャー(大)、⑥樹脂ナットの順で接続し、⑧スパナを使用し仮留めします。



3

③ ②の⑥支柱下に重なる取り付け穴に、片側から⑦ボルト用ワッシャー(大)、④六角ボルト(短)の順で挿し込みます。反対側から⑦ボルト用ワッシャー(大)、⑥樹脂ナットの順で接続し、⑧スパナを使用し仮留めします。

④土台の左右それぞれ同様に組立てます。



⚠ 注意

①と③では、④六角ボルト(中)は④土台の下から挿し込んでください。上から挿し込んだ場合、完成後にぐらつきが生じる原因となります。

STEP 02

土台に土台横フレームを取り付けます

STEP 2で使用する部品リスト

4.土台横フレーム



(A)

16.六角ボルト(中)
×2



(B)

19.ボルト用ワッシャー(大)
×2



(C)

STEP1に④土台横フレームを取り付けます。取り付け穴に③ボルト用ワッシャー(大)、⑥六角ボルト(中)の順に接続し、仮留めします。左右それぞれ同様の方法で取り付けます。



⚠ 注意

ここまでの過程で、ボルトが全て仮留めの状態であることをご確認ください。本締めしている場合、これ以降の組立てで取り付け穴が合わないなどの連結不良の原因となります。

STEP 03

土台に支柱下横フレームを取り付けます

STEP 3で使用する部品リスト

5.支柱下横フレーム



(A)

16.六角ボルト(中)×4



(B)

19.ボルト用ワッシャー(大)×8



(C)

21.樹脂ナット×4



(D)

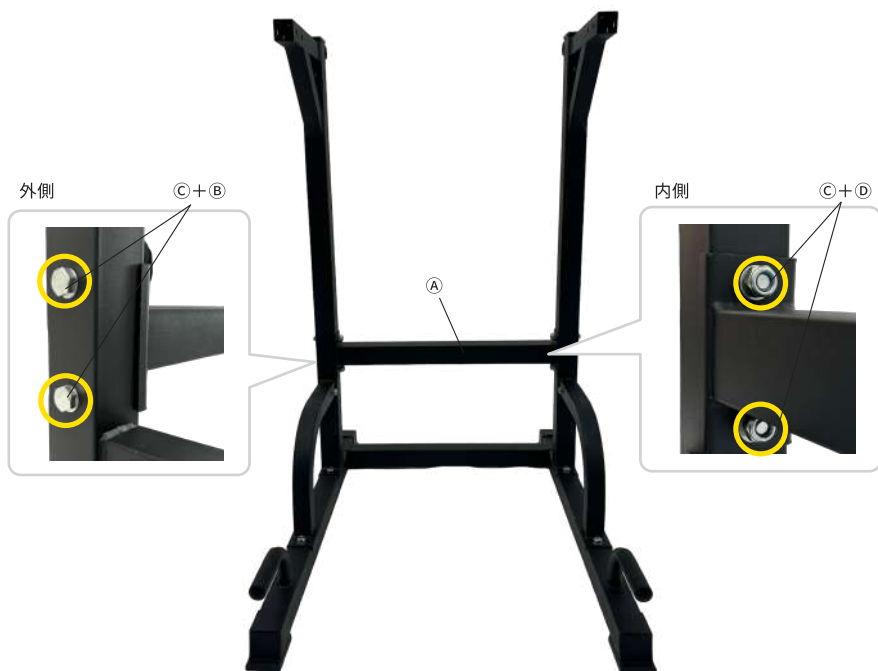
23.スパナ



(E)

STEP2に(A)支柱横フレームを合わせます。

取り付け穴の外側から(C)ボルト用ワッシャー(大)、(B)六角ボルト(中)の順に挿し込みます。内側から(C)ボルト用ワッシャー(大)、(D)樹脂ナットの順に接続し、(E)スパナを使用し仮留めます。



STEP
04

中段グリップを支柱下に取り付けます

STEP 4で使用する部品リスト

6. 中段グリップ



15. 六角ボルト(短)×4



19. ボルト用ワッシャー(大)×8



21. 樹脂ナット×4

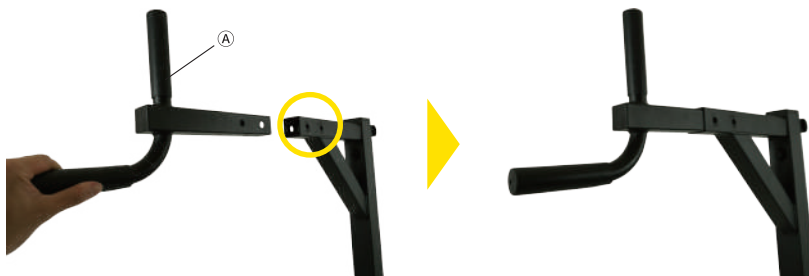


23. スパナ



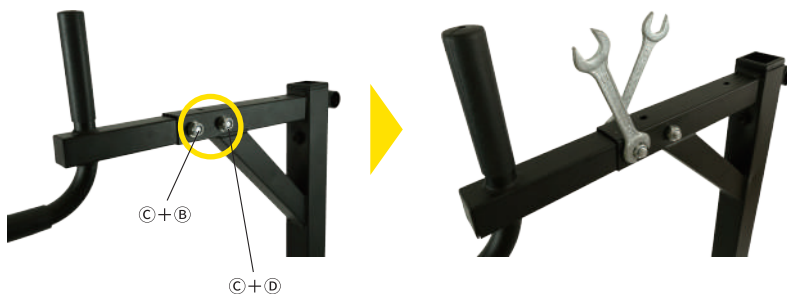
1

STEP3の上部に(A)中段グリップを取り付けます。



2

片側から(C)ボルト用ワッシャー(大)、(B)六角ボルト(短)の順に挿し込みます。反対側から(C)ボルト用ワッシャー(大)、(D)樹脂ナットの順に接続します。(E)スパナを使用し仮留めます。反対側も同様に取り付けます。



STEP 05

アームパッドを支柱下に取り付けます

STEP 5で使用する部品リスト

11. アームパッド



18. ネジ×4



20. ネジ用ワッシャー(小)×4



22. ドライバー



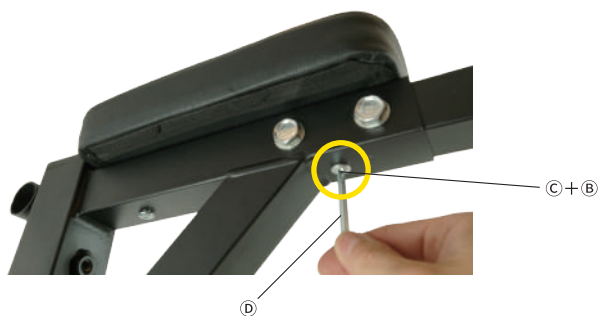
1

STEP4の上部に(A)アームパッドを合わせます。



2

取り付け穴に(C)ネジ用ワッシャー、(B)ネジの順で接続します。(D)ドライバーを使用し固定します。反対側も同様に取り付けます。



STEP 06

ウェストパッドを中段横フレームに取り付けます

STEP 6で使用する部品リスト

7.中段横フレーム



10.ウェストパッド



14.ロックピン



18.ネジ×2



20.ネジ用ワッシャー
(小)×2



22.ドライバー



1

STEP5の上部に④中段横フレームを通し、左右の穴にそれぞれ③ロックピンを挿し込みます。挿し込みにくく感じる場合は、③ロックピンの先端に付属している丸いボールを押しながら挿し込んでください。



2

④中段横フレームに⑩ウェストパッドを取り付けます。STEADYのロゴの向きを確認した後、裏側の取り付け穴に⑤ネジ用ワッシャー(小)、⑩ネジの順に接続し、⑥ドライバーを使用し固定します。



STEP 07

支柱上にハンドルバーを取り付けます

STEP 7で使用する部品リスト

8.支柱上



(A)

9.ハンドルバー



(B)

12.物干しフック



(C)

17.六角ボルト(長)×4



(D)

19.ボルト用ワッシャー(大)
×8



(E)

21.樹脂ナット×4



(F)

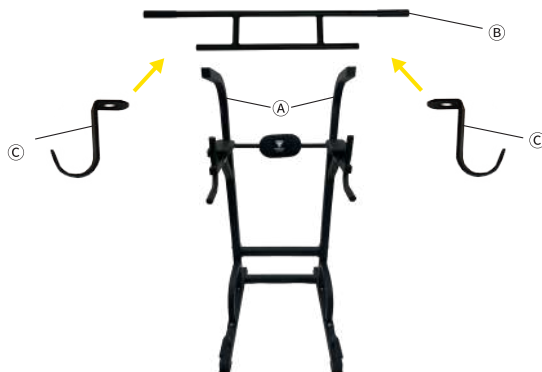
23.スパナ



(G)

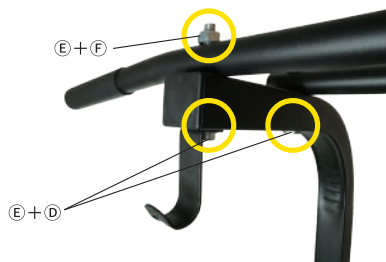
1

STEP6に(A)支柱上を挿し込みます。さらに、(A)支柱上の上に(B)ハンドルバーを置きます。(B)ハンドルバーの手前側には(C)物干しフックを合わせます。



2

(1)の取り付け穴の下から(E)ボルト用ワッシャー(大)、(D)六角ボルト(長)の順で挿し込みます。上から(E)ボルト用ワッシャー(大)、(F)樹脂ナットの順に接続し(G)スパナを使用し固定します。左右それぞれ同様に取り付けます。



注意

(C)物干しフックの耐荷重は、片側最大10kgです。

STEP 08

支柱下と支柱上を固定し、部品を本締めします

STEP 8で使用する部品リスト

13. 固定ネジ



連結部分の左右それぞれに固定ネジを接続します。

これまで仮留めしたボルトやネジなどの部品を全て本締めします。高さを調整し、完成です。



⚠ 注意

- ①の連結部分には、ぐらつき防止のための部品が付属しています。部品を押し込み、隙間のないように接続してください。部品が浮いている状態で組立てを行うと、ぐらつきの原因となります場合があります。
- ボルトや部品に緩みがある場合、ぐらつき、軋み音などの原因となるだけでなく、重大な事故の原因となる可能性があります。緩みがなく確実に締まっているかご確認ください。



■ お手入れの方法について

長く本製品を愛用いただくためにも、日々のお手入れを心がけてください。
汚れやほこりは、乾いた柔らかい布などで拭き取ってください。汚れが落ちない場合は、中性洗剤を薄めて拭き取ります。

■ 不具合と感じたら

症状	対応方法
フレームの隅に穴が開いている	生産過程で生じる鉄粉を逃すために作られています。不良品ではなく、安全上は問題ありません。(参考：P2)
部品同士が連結できない	全ての STEP においてまず仮留めを行い、組立て完了後に全ての本締めを行ってください。(参考：P3)
ナットが締められない ナットが貫通しない	付属のスパナを 2 点使用し、ボルトと樹脂ナットのどちらか一方を固定した上で片方のスパナを回すと締めやすくなります。樹脂が貫通するまで固定してください。(参考：P3)
ぐらつき 軋み音	反動を使って製品を使用する場合、ぐらつきや軋み音が発生する場合があります。反動を使用せず体感して動作を行うことで、ぐらつきや軋み音を抑えることができます。詳しくは「解説動画」をご覧ください(参考：P3)。 各部品のボルトやナットがきつく締まっているか確認してください。 土台の両端に付属しているキャップ部分が外れていないか確認してください。外れている場合、きつく接続し直してください。 支柱下と支柱上の連結部分の部品が浮いていないか確認してください。(参考：P11)
ウエストパッドが不要	取り外しても使用上は問題ありません。(参考：P9)
物干しフックががたつく	物干しフックを接続するボルトなどの部品が緩んでいないか確認してください。物干しフックの耐荷重は片側最大 10kg です。耐荷重以上の重さで使用しないようご注意ください。(参考：P10)
開封直後から製品に傷がついている	一部製品において、使用上問題がない程度の傷や塗装剥がれが見られることがあります。不良品ではありませんので、返品・交換の対象外となります。あらかじめご了承ください。
電話で問い合わせしたい	050-5369-0949 までおかけください。受付時間は平日 9:00~17:00 となります。(参考：P13)

■ カスタマーサポートへ連絡したい場合

製品に関するご質問、不具合がございましたら、QRコードを読み込んでいただき、LINEかメールフォームからお問い合わせください。

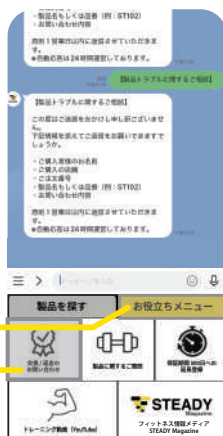
LINEでのお問い合わせ



“お役立ちメニュー”→”製品不具合 / 交換希望のお問い合わせ”をタップし、お問い合わせ内容を入力してください。

STEP 01

STEP 02



お問い合わせフォームからのメール送信



お名前、メールアドレス等をご入力の上、送信ボタンをクリックしてください。

お名前 (フルネーム)*
山田 太郎

メールアドレス*
sample@email.com

購入した店舗*

お問い合わせ内容

お問い合わせの内容

送信

【STEADYカスタマーサポート連絡先&営業時間】

平日9:00~17:00 / 年末年始を除く

メールアドレス: support@steadyjapan.zendesk.com

電話番号: 050-5369-0949

アフターサービスについて

保証期間

- ・ご購入日より365日間となります。公式LINEからご注文番号のご登録によりスピーディーなサポートが可能です。
- ・保証期間内に取扱説明書に従ってご使用になっていた場合、保証適用外の事項に該当しない場合は無償交換が可能です。
- ・保証期間が過ぎた場合は、仕入れが可能な部品に限り有償にて部品交換させていただきます。

LINE公式アカウントに
友だち登録すると

「安心の1年保証!」



保証適用外の事項

- ・取扱説明書に記載されている正しい組立て方法、使用方法、保管方法、取り扱い方法以外のご使用により不具合や事故が発生した場合
- ・仕様の範囲内と判断された場合(駆動音、製造過程で生じる気泡、折れ、細かな汚れ、輸送中の小傷や擦れなど)
- ・輸送中に外箱や梱包材が破損した場合でも、製品に不具合が生じていない場合
- ・中古品のご購入や公式サイト/公式販売モール以外でご購入した場合(有償での対応は可能)
- ・ご自身での修理や改造などが見受けられる場合
- ・地震、火災、台風、落雷などの天災や、薬品、酒、水、塩分など、外から受ける要因による不具合や事故が発生した場合
- ・未開封、未使用に関わらず保証期間を過ぎた場合

STEADYカスタマーサポートへのお問い合わせ方法

- ・不具合が疑われる場合や、交換をご希望の場合はSTEADYカスタマーサポートまでお問い合わせください。(参考:P13)
- ・お問い合わせの際には、不具合が疑われる箇所の画像もしくは動画を添付してください。

注意事項

- ・製品の不具合などによりお客様に生じた機会損失や金銭的損害については、弊社では責任を負いかねます。
- ・保証期間内の製品で不具合と判断した場合は、基本的に部品交換の対応を取らせていただきます。出張サービスや業者手配による設置、組立て、解体、梱包、修理等は原則対応しておりません。
- ・一部製品において、使用上問題がない程度の傷や塗装剥がれが見られることがあります。不良品ではございませんので、返品・交換の対象外となります。あらかじめご了承ください。

こんにちは、カスタマーサポート代表の山田です。
お客様の期待に寄り添える製品やサービスをお届けし、
「さらに何かできるか」を大切にしています。
お客様の笑顔が私たちにとっての喜びです。
山田 祐希



