

ぶら下がり健康器
取扱説明書

組立て動画



■安全にご使用いただくために

この取扱説明書は大切に保管してください。

この度は「ぶら下がり健康器」をお買い上げいただき誠にありがとうございます。安全に正しくお使いいただくために、ご使用前にこの取扱説明書を必ずお読みください。

警告

1. 取扱説明書をよくお読みいただき、内容を十分に理解された上でご使用ください。本製品を組立てる際は取扱説明書に沿って組立て、本書に記載されている内容を守り、自己責任のもとでトレーニングを行ってください。本書記載の項目および注意事項を厳守されずにご使用されて生じた、いかなる事故につきましても、弊社としては一切の責任を負いかねますのであらかじめご了承ください。
2. 安全のため、定期的に本製品の点検を行い、摩耗や損傷がないかご確認ください。
3. 安全のため、取扱説明書の指示内容を守ってご使用ください。本製品の組立て時および点検時に、部品に異常が見つかった場合は、直ちに使用を中断してください。これら異常について修理、改善されるまではご使用をお控えください。
4. 製品を破棄される際には、各自治体の規定に従って破棄してください。

安全のための注意事項

1. 本製品をご使用になる前に、次に該当する場合は、使用前に必ず医師にご相談ください。
 - ・医師の治療を受けている方
 - ・健康状態に異常を感じている方
 - ・安全なご使用に支障をきたす可能性のある方
 - ・心拍数、血圧、コレステロール値などに影響する投薬を受けている方
2. 次のような症状が出た場合は、運動を中止し、医師にご相談ください。
 - ・身体の痛み
 - ・胸部の圧迫感
 - ・動悸
 - ・息切れ
 - ・めまい
 - ・吐き気
3. 小さなお子様やペットのいる場所でのトレーニングはお避けください。また、16歳未満の方は本製品の使用をお控えください。本製品は大人の方がご使用いただけるように設計されています。これらが厳守されずに事故や怪我が発生した場合でも、弊社は一切の責を負いかねます。
4. 本製品の耐荷重は、最大150kgです。
5. 本製品の使用は健康な方を対象としています。治療目的としてのご使用には適しません。

組立て時の注意事項

1. 組立てと設置の際は十分な場所を確保し、水平な床の上に置くようにしてください。また、マットを敷くなどして、床や既存の家具に傷がつかないようにご注意ください。
2. 本製品を持ち上げたり移動させる場合は、腰痛を引き起こす原因となります場合がありますので、重量物を取り扱う際の適切な姿勢や動作をして、腰に負担がかからないよう十分ご注意ください。
3. ご自分で修理や改造を絶対に行わないでください。付属部品を外した状態でのご使用も、重大な事故の発生に繋がる恐れがあります。
4. 本製品組立て中、手や指を挟むことのないよう注意しながら、組立て作業を行うようにしてください。大人の方であっても、組立て作業は可能であればお二人で行っていただくことをおすすめします。

使用時の注意事項

1. 運動中は身体のサイズに合った運動着を着用してください。
2. 本製品を使用する際には、必ずストレッチ運動を行いウォームアップしてください。
3. ご使用前には毎回、各部品がしっかり固定されているか必ずご確認ください。特に土台に付属している土台カバーが外れている場合、ガタつきの原因となります。
4. 使用時に異常がみられた場合は運動を中止してください。
5. 本製品は前後左右からの力に対しては不安定です。引っ張ったり押ししたりすると転倒する可能性がありますのでご注意ください。また、身体を強く揺さぶったり捻りを加える動きはお控えください。

■ 製品の仕様について

使用時サイズ（幅×奥行×高さ）	約98×80×最大210cm
収納時サイズ（幅×奥行×高さ）	約98×80×133cm
本体の高さ	12段階調節可能
製品重量	約13kg
耐荷重	最大150kg
材質	スチール、EVA、ポリエチレン、PP、PVC

※収納時サイズとは、支柱（上）と支柱（下）を固定ノブで固定せず、最奥まで挿し込んだ状態です。この状態ではトレーニングにご使用いただくことはできません。プラスチックの部品が押しつぶれ、破損などの原因となります。

■ 組立て前の注意事項

- 全てのSTEPにおいて、まず仮留めを行い、組立て完了後に全ての本締めを行ってください。1箇所ずつ本締めを行いながら組立てを進めると、次の工程で穴が合わず組立てができなくなったり、グラつきや歪みの原因となる場合があります。本締めの際は、確実にボルトが締まっているかご確認ください。緩みがある場合、軋み音や重大な事故の原因となる可能性があります。
- 組立て時、器具の間などに手や指を挟まないようご注意ください。
- 梱包部品はすべて取り付けて組立ててください。部品を取り付けない状態で使用すると、製品全体のバランスが崩れ、転倒や怪我を引き起こす原因となります。
- 一部部品において連結しにくい場合がありますが、組立て後の安定性とグラつきを防ぐための設計による仕様です。組立てが難しいと感じられた場合は、誠にお手数ですが、STEADYカスタマーサポートへご連絡ください。スムーズな組立て方法をご案内させていただきます。

■ 組立て動画

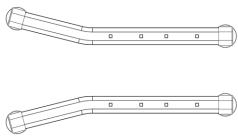
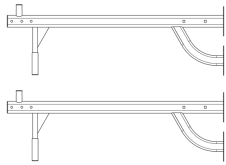
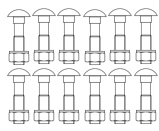


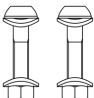
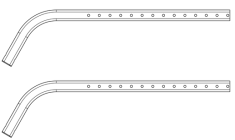

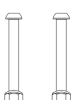
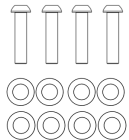
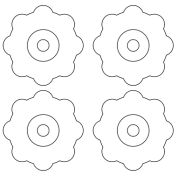


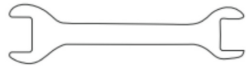
YouTubeに組立て動画をご用意しています。
QRコードを読み込んでご覧ください。



組立て動画

■ 梱包部品一覧表

1. 梱包をあけましたら組立てを行う前に、各部品が揃っているかご確認ください。
2. 不足している部品がある場合は、お手数ですがSTEADYカスタマーサポートまでご連絡ください。その際、下記部品名称をお知らせください（連絡先：P10）。
3. 不足している部品がある場合は、部品全てが揃うまで、ご使用をお控えください。
4. 仕様および外観は、改良のため予告なく変更することがあります。あらかじめご了承ください。

<p>1.土台×2</p> 	<p>2.支柱(下)×2</p> 	<p>3.支柱(下)用ボルト、支柱(下)用ワッシャー、支柱(下)用ナット×各12</p> 
<p>4.横フレーム(下)</p> 	<p>5.横フレーム(上)</p> 	<p>6.横フレーム(上)用ボルト×2、横フレーム(上)用ワッシャー×4、横フレーム(上)用ナット×2</p> 
<p>7.支柱(上)×2</p> 	<p>8.ぶら下がりバー</p> 	<p>9.ぶら下がりバー用ボルト×2、ぶら下がりバー用ワッシャー×4、ぶら下がりバー用ナット×2</p> 
<p>10.固定ノブ用ボルト×4、固定ノブ用ワッシャー×8</p> 	<p>11.固定ノブ×4</p> 	<p>12.レンチ (5mm)</p> 
<p>13.レンチ (6mm)</p> 	<p>14.スパナ (13mm,17mm)</p> 	

Ⅰ 組立て手順

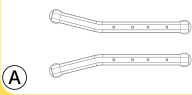
STEP

01

土台に支柱(下)を取り付けます

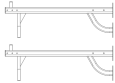
STEP1で使用する部品リスト

1. 土台



(A)

2. 支柱(下)



(B)

3. 支柱(下)用ボルト
支柱(下)用ワッシャー
支柱(下)用ナット



(C)

14. スパナ



(D)

1

(A) 土台の両端に付属している土台キャップが確実に接続されているか確認してください。土台キャップが外れたり緩んだりしている場合、ガタつきの原因になる可能性があります。

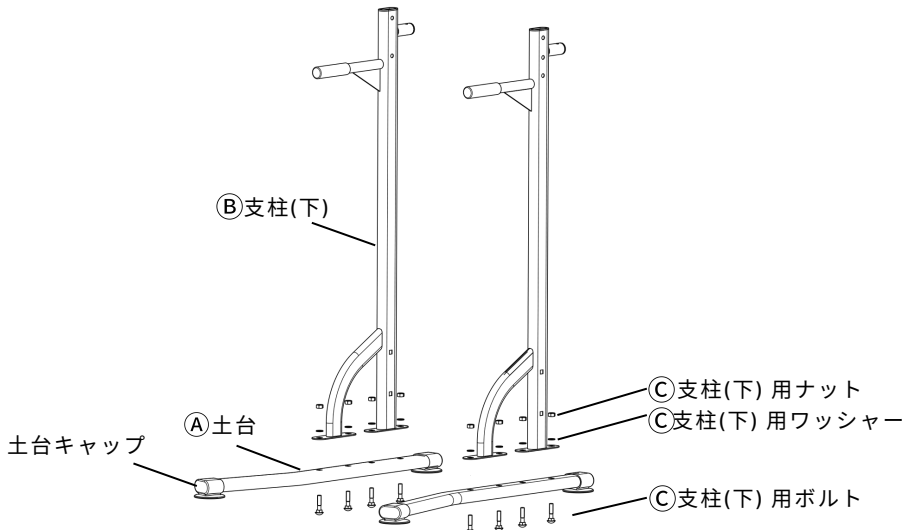
2

(A) 土台、(B) 支柱(下) にはそれぞれ4箇所に取り付け穴があります。(A) 土台と(B) 支柱(下) の取り付け穴を合わせます。

3

(A) 土台の下から(C) 支柱(下) 用ボルトを挿し込みます。

(B) 支柱(下) の上から(C) 支柱(下) 用ワッシャー、(C) 支柱(下) 用ナットの順に取り付け、(D) スパナ (17mm) を使用し仮留めします。



STEP

02

横フレーム(下)を取り付けます

STEP2で使用する部品リスト

3. 支柱(下)用ボルト
支柱(下)用ワッシャー
支柱(下)用ナット

A



4. 横フレーム(下)

B



14. スパナ

C

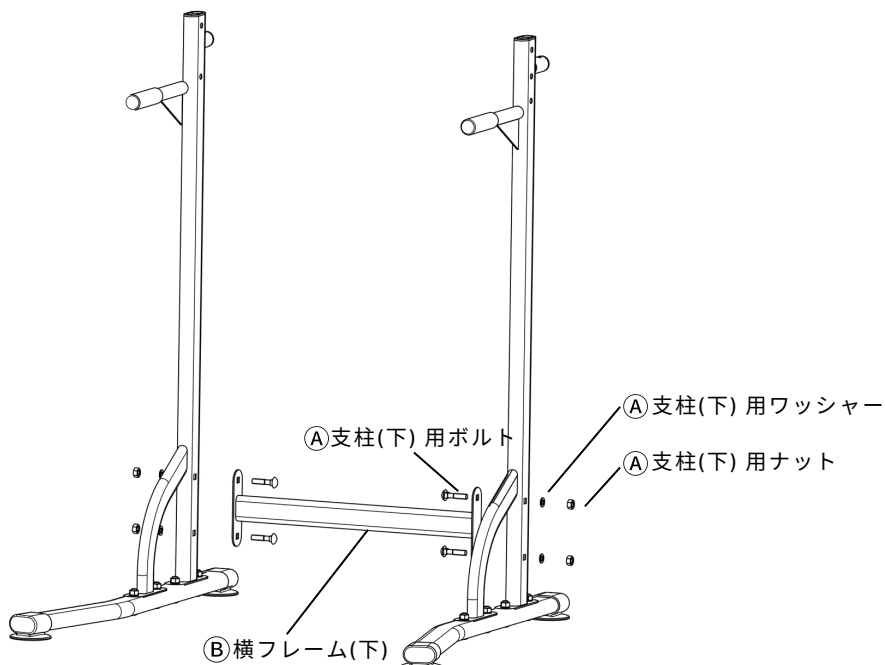


1

① 横フレーム(下)には計4箇所に取り付け穴があります。②横フレーム(下)とSTEP1の取り付け穴を合わせます。

2

取り付け穴の内側から ③支柱(下)用ボルトを挿し込みます。外側から④支柱(下)用ワッシャー、⑤支柱(下)用ナットの順に取り付け、⑥スパナ(17mm)を使用し仮留めします。



STEP

03

横フレーム(上)を取り付けます

STEP3で使用する部品リスト

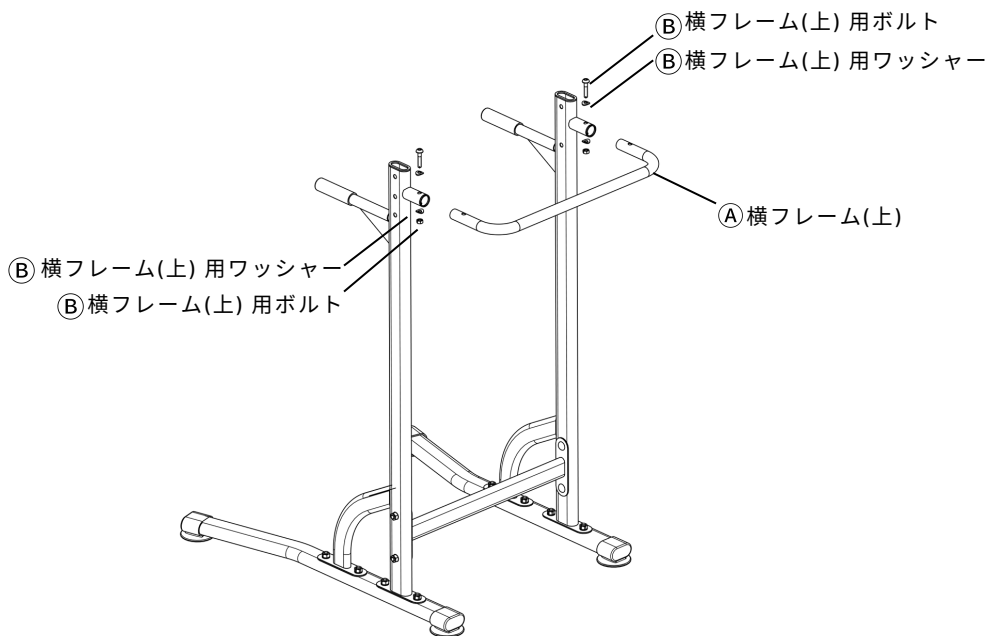


1

STEP2の挿し込み口に Ⓐ横フレーム(上)を挿し込みます。

2

上から Ⓑ横フレーム(上)用ワッシャー、Ⓑ横フレーム(上)用ボルトの順に取り付けます。下から Ⓑ横フレーム(上)用ワッシャー、Ⓑ横フレーム(上)用ナットの順に取り付けます。Ⓑ横フレーム(上)用ボルトは Ⓒレンチ (5mm) を、Ⓑ横フレーム(上)用ナットは Ⓓスパナ (13mm) を使用し仮留めします。



△注意

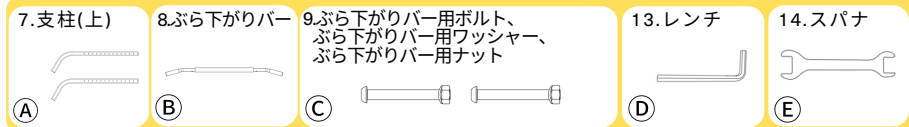
Ⓐ横フレーム(上)が挿し込みにくい場合、各STEPで部品がすべて仮留めの状態になっているかご確認ください。

STEP

04

ぶら下がりバーを取り付けます

STEP4で使用する部品リスト



1

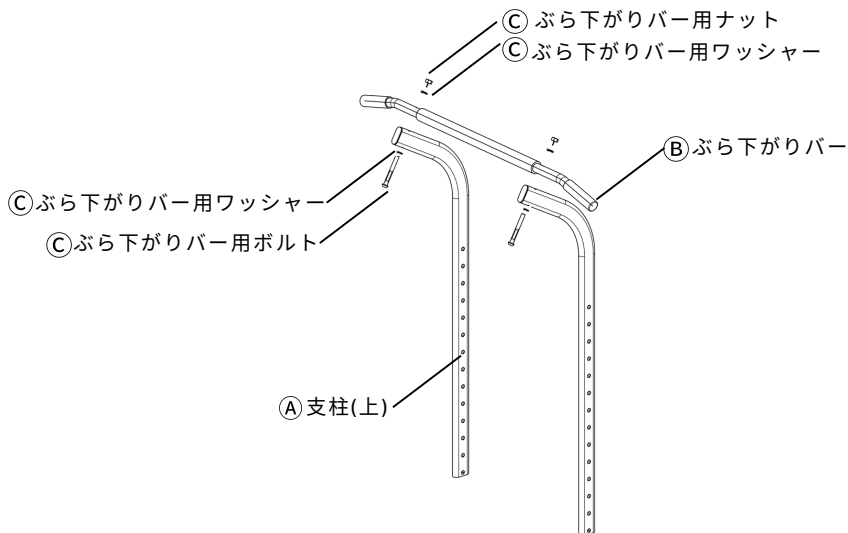
STEP3に**(A)**支柱(上)を挿し込み、最も低い高さまで下ろします。

2

(A)支柱(上)の取り付け穴に**(B)**ぶら下がりバーの取り付け穴を合わせます。上側から**(C)**ぶら下がりバー用ワッシャー、**(C)**ぶら下がりバー用ナットの順に取り付け、下側から**(C)**ぶら下がりバー用ワッシャー、**(C)**ぶら下がりバー用ボルトの順に挿し込みます。

3

(C)ぶら下がりバー用ボルトは**(D)**レンチ (6mm) を、**(C)**ぶら下がりバー用ナットは**(E)**スパナ (14mm) を使用し仮留めします。



(C)ぶら下がりバー用ナットは樹脂ナットです。樹脂部分を外側にして挿し込み、樹脂が貫通するまで固定してください。



STEP

05

支柱(下)と支柱(上)を固定します

STEP5で使用する部品リスト

10.固定ノブ用ボルト、
固定ノブ用ワッシャー



11.固定ノブ



13.レンチ (6mm)



1

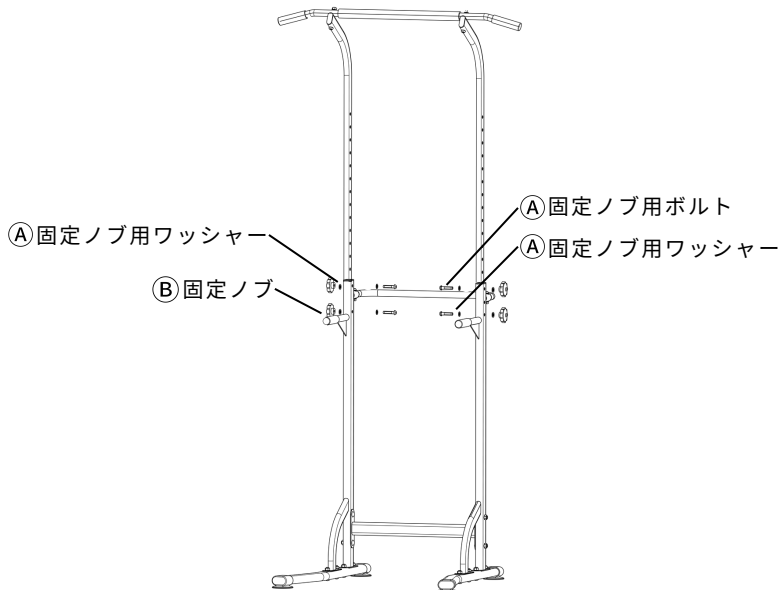
ぶら下がり健康器の高さを調節します。

2

内側から(A)固定ノブ用ワッシャー、(A)固定ノブ用ボルトの順に取り付け、外側から(A)固定ノブ用ワッシャー、(B)固定ノブの順に取り付けます。(A)固定ノブ用ボルトは(C)レンチ(6mm)を使用し、しっかり締めて固定します。

3

各STEPで仮留めをしたすべての部品を本締めします。



■ お手入れの方法

長く本製品を愛用いただくためにも、日々のお手入れを心がけてください。

汚れやほこりは、乾いた柔らかい布などで拭き取ってください。汚れが落ちない場合は、中性洗剤を薄めて拭き取ります。

■ 不具合と感じたら

部品同士が連結できない	ボルトやナットなどの部品は、まず仮留めを行い、組立て完了後に全ての本締めを行ってください（参考：P2）。 組立て後の安定性とグラつきを防ぐための設計により、一部の部品において連結しにくい場合があります。組立てが難しいと感じられた場合は、STEADYカスタマーサポートへご連絡ください。スムーズな組立て方法をご案内させていただきます。
子供が使用したい	製品の仕様を理解した上で安全にご使用いただけない場合、事故や怪我を引き起こす可能性があるため、16歳未満の方は本製品の使用をお控えください。 製品は前後左右からの力に対しては不安定です。引っ張ったり押ししたり、体を強く揺さぶったり捻りを加える動きによって、転倒する可能性があります。
収納時サイズで使用したい	支柱（上）と支柱（下）を固定ノブで固定せず、最奥まで挿し込んだ収納用の仕様の状態ではご使用いただけません。プラスチックの部品が押しつぶれ、破損などの原因となります（参考：P2）。
横フレーム（上）、横フレーム（下）が不要なので外したい	部品を取り付けられない状態ではご使用いただけません。製品全体のバランスが崩れ、転倒や怪我を引き起こす原因となります。梱包部品はすべて取り付けて組立ててください。
グラつき、軋み音がする	反動を使って製品を使用する場合、グラつきや軋み音が発生する場合があります。反動を使用せず体幹を意識して動作を行うことで、グラつきや軋み音を抑えることができます。
	土台の両端に付属している土台キャップがしっかりと接続しているか確認してください（参考：P4）。
	各部品を固定しているボルトやナットを締め直してください（参考：P4-8）。
開封直後から製品に傷がついている	使用上問題がない程度の傷や塗装剥がれが見られることがあります。不良品ではございませんので、返品・交換の対象外となります。あらかじめご了承ください。
電話で問い合わせしたい	050-5369-0949までおかけください。受付時間は平日9:00-17:00となります（参考：P10）。

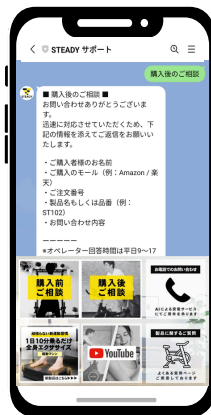
■ カスタマーサポートへ連絡したい場合

ご不明点やご質問がございましたら、いつでもSTEADYカスタマーサポートまでご連絡ください。

LINEでのお問い合わせ



”購入後ご相談“をタップし、
お問い合わせ内容を入力してください。



お問い合わせフォームのメール送信



お名前、メールアドレス等をご入力の上、
送信ボタンをクリックしてください。

【STEADY カスタマーサポート連絡先&営業時間】

050-5369-0949

support@steadyjapan.zendesk.com

受付時間：月～金 9:00～17:00（祝日・お盆・年末年始を除く）

■ アフターサービスについて

保証期間

- ・ご購入日より365日間となります。公式LINEからご注文番号のご登録でよりスピーディーなサポートが可能です。
- ・保証期間内に取扱説明書に従ってご使用になっていた場合、保証適用外の事項に該当しない場合は無償交換が可能です。
- ・保証期間が過ぎた場合は、仕入れが可能な部品に限り有償にて部品交換させていただきます。

LINE公式アカウントに
友だち登録すると
\\安心の1年保証!\\



保証適用外の事項

- ・取扱説明書に記載されている正しい組立て方法、使用方法、保管方法、取り扱い方法以外のご使用により不具合や事故が発生した場合
- ・仕様の範囲内と判断された場合（駆動音、製造過程で生じる気泡、折れ、細かな汚れ、輸送中の小傷や擦れなど）
- ・輸送中に外箱や梱包材が破損した場合でも、製品に不具合が生じていない場合
- ・中古品のご購入や公式サイト/公式販売モール以外でご購入した場合（有償での対応は可能）
- ・ご自身での修理や改造などが見受けられる場合
- ・地震、火災、台風、落雷などの天災や、薬品、酒、水、石、塩分など、外から受ける要因による不具合や事故が発生した場合
- ・未開封、未使用に関わらず保証期間を過ぎた場合

STEADYカスタマーサポートへのお問い合わせ方法

- ・不具合が疑われる場合や、交換をご希望の場合はSTEADYカスタマーサポートまでお問い合わせください（参考：P10）。
- ・お問い合わせの際には、不具合が疑われる箇所の画像もしくは動画を添付してください。

注意事項

- ・製品の不具合によりお客様に生じた機会損失や金銭的損害については、弊社では責任を負いかねます。
- ・保証期間内の製品で不具合と判断した場合は、基本的に部品交換の対応を取らせていただきます。出張サービスや業者手配による設置、組立て、解体、梱包、修理等は原則対応しておりません。

こんにちは、カスタマーサポート代表の山田です。
お客様の期待に寄り添える製品やサービスをお届けし、
「さらに何かできるか」を大切にしていきます。
お客様の笑顔が私たちに与える喜びです。

山田 拓希



