

## Urban Wood Dips Bar 取扱説明書

組立て動画



STEADY Urban Wood Dips Bar 組立て動画



## ■ 安全にご使用いただくために

この取扱説明書は大切に保管してください。

この度は「Urban Wood Dips Bar」をお買い上げいただき誠にありがとうございます。安全に正しくお使いいただくために、ご使用前にこの取扱説明書を必ずお読みください。

### 警告

1. 取扱説明書をよくお読みいただき、内容を十分に理解された上でご使用ください。安全にご使用いただくために、本製品を組立てる際は取扱説明書に沿って組立て、本書に記載されている内容を守り、自己責任のもとでトレーニングを行ってください。本書に記載された項目および注意事項をお守りいただけない場合に生じた事故については、弊社では責任を負いかねますので、あらかじめご了承ください。
2. 安全のため、定期的には本製品の点検を行い、摩耗や損傷がないかご確認ください。
3. 安全のため、取扱説明書の指示内容を守ってご使用ください。本製品の組立て時および点検時に、部品に異常が見つかった場合や、ご使用中に製品から異音が聞こえたら、直ちに使用を中断してください。これら異常について修理、改善されるまではご使用をお控えください。

### 組立て前の注意事項

1. 本製品をご使用になる前に、次に該当する場合は、使用前に必ず医師にご相談ください。医師の治療を受けている方、健康状態に異常を感じている方、安全な使用に支障をきたす可能性のある方、心拍数、血圧、コレステロール値に影響する投薬を受けている方は、使用に影響がないかを、必ず医師にご確認ください。
2. 次のような症状が出た場合は、運動を中止し、医師にご相談ください。  
● 身体の痛み ● 胸部の圧迫感 ● 動悸 ● 息切れ ● めまい ● 吐き気
3. 小さなお子様やペットのいる場所でのトレーニングはお避けください。本製品は16歳以上の方がご使用いただけるよう設計されています。16歳未満の方は使用しないでください。事故に繋がる恐れがあります。
4. 本製品の耐荷重は、2本で最大300kg、1本で最大150kgです。
5. 本製品の使用は健康な方を対象としています。治療目的としてのご使用には適しません。

### 組立て時の注意事項

1. 設置の際は十分な場所を確保し、製品本体から少なくとも50cmの可動域が確保できる、水平な床の上に置くようにしてください。また、マットを敷くなどして、床や既存の家具に傷がつかないようにご注意ください。
2. ご自分で修理や改造を絶対に行わないでください。付属部品を外した状態でのご使用も、重大な事故の発生に繋がる恐れがあります。絶対におやめください。
3. 本製品組立て中、手や指を挟むことのないよう注意しながら、組立て作業を行うようにしてください。工具を使用する際は、怪我には十分にお気を付けてください。

### 使用中の注意事項

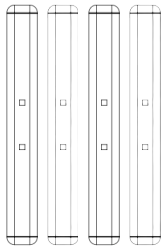
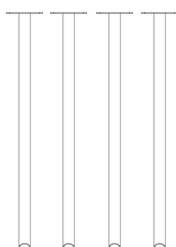

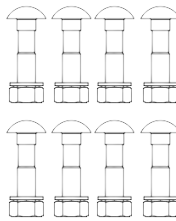
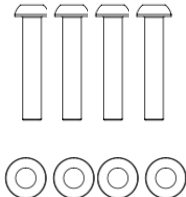
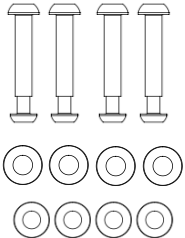


1. 怪我に繋がる可能性があるため、運動中は身体のサイズに合った運動着を着用してください。
2. 本製品を使用する際には、必ずストレッチ運動を行いウォームアップしてください。
3. ご使用前には毎回、各部品がしっかり固定されているか必ずご確認ください。部品に緩みがあると、ガタつきの原因となる場合があります。
4. 使用時に本体の異常がみられた場合は運動を中止してください。

## 製品の仕様について

本体サイズ	長さ：約72cm 幅：約49cm 高さ：約87cm
製品重量	約9kg
耐荷重	2本使用時：最大300kg 1本使用時：最大150kg

## 梱包部品一覧表

1. 梱包を開けましたら、組立てを行う前に、各部品が揃っているかご確認ください。
2. 不足している部品がある場合は、お手数ですがSTEADYカスタマーサポートまでご連絡ください。  
その際、下記部品名称をお知らせください（連絡先：P7）。
3. 不足している部品がある場合は、部品全てが揃うまでご使用をお控えください。
4. 仕様および外観は、改良のため予告なく変更することがあります。あらかじめご了承ください。

<p>1. 土台×4</p> 	<p>2. 支柱×4</p> 	<p>3. ウッドバー×2</p> 	<p>4. 土台用ボルト、ワッシャー、ナット各×8</p> 
<p>5. 支柱用ボルト、ワッシャー各×4</p> 	<p>6. ウッドバー用ボルト (大/小) 各×4、ワッシャー(大/小) 各×4</p>  <p style="text-align: right;">※</p>	<p>7. スパナ(14mm、17mm)</p> 	<p>8. レンチ(5mm)×2</p> 

- ※ ウッドバー用ボルトは、(大) と (小) が接続された状態でお届けします。計4組、合計8本のボルトが同梱されていることをご確認ください。

## Ⅰ 組立て手順

YouTubeに組立て動画をご用意しています。  
QRコードを読み込んでご覧ください。



組立て動画

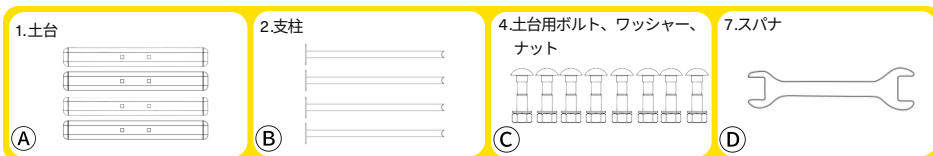
### △組立て前にご確認ください

全てのSTEPにおいて、まず仮留めを行い、組立て完了後に全ての本締めを行ってください。

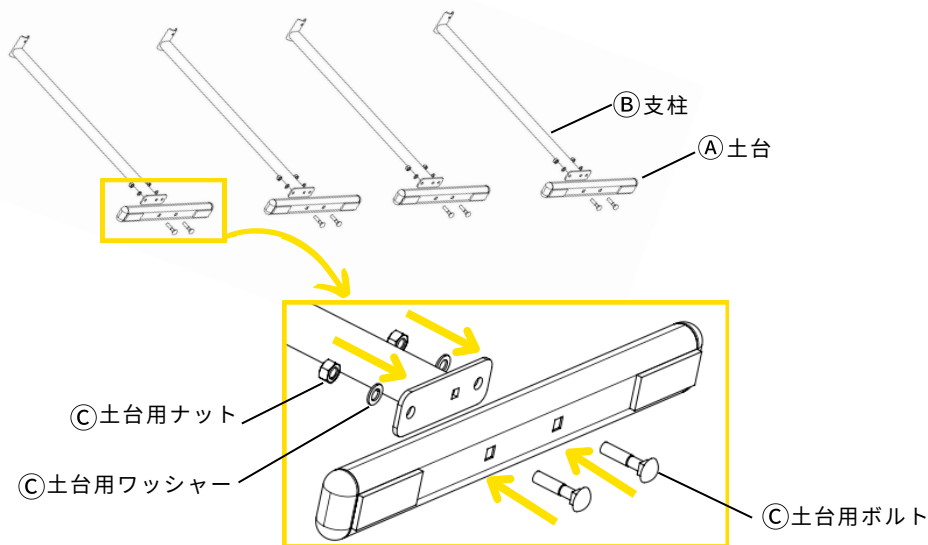
- ・1箇所ずつ本締めを行いながら組立てを進めると、次の工程で穴が合わず組立てができなかったり、グラつきや歪みの原因となる場合があります。
- ・本締めの際はしっかりとボルトが固定されているかご確認ください。緩みがある場合、軋み音や重大な事故の原因となる可能性があります。

## STEP 01 土台に支柱を取り付けます

STEP1で使用する部品リスト



①土台と②支柱の取り付け穴を合わせます。下側から③土台用ボルトを挿し込み、上側から③土台用ワッシャー、土台用ナットの順に接続します。④スパナ(17mm)を使用し、③土台用ナットを回して仮留めします。同様に4本分を組立てます。

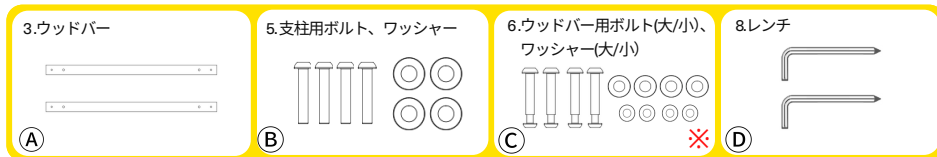


STEP

02

## 支柱にウッドバーを取り付けます

STEP2で使用する部品リスト



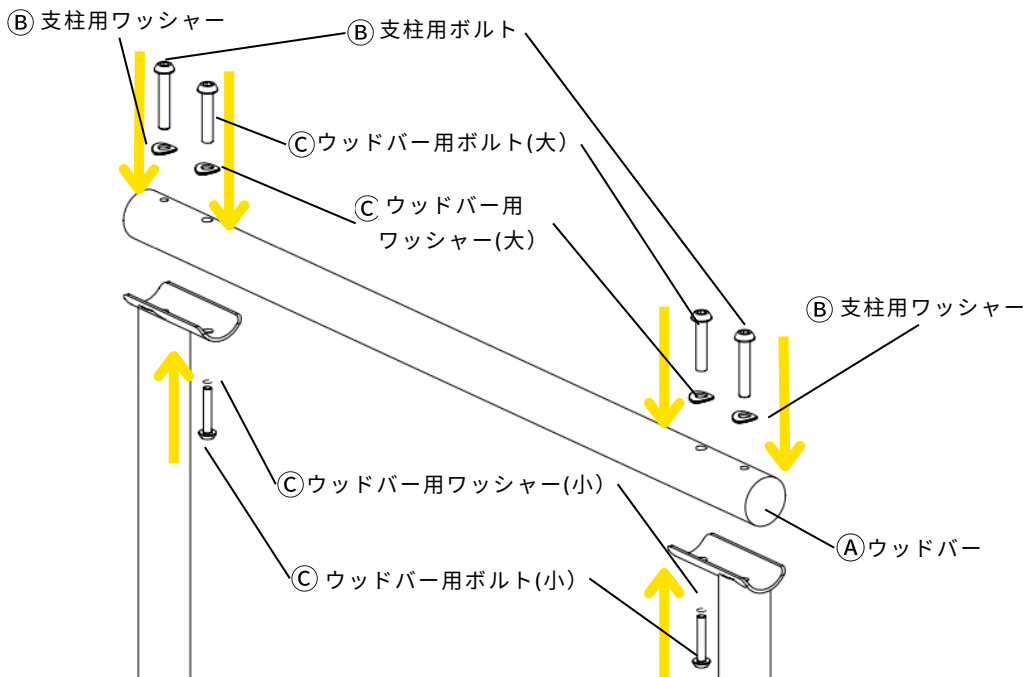
※ Ⓒ ウッドバー用ボルトは、(大)と(小)が接続された状態でお届けします。計4組、合計8本のボルトが同梱されていることをご確認ください。組立てを始める前に、あらかじめボルト(大)と(小)を外してください。

STEP1と Ⓐ ウッドバーの取り付け穴を合わせます。各部品を接続し仮留め後、Ⓓ レンチを使用し仮留めます。同様に2台分を組み立てます。

【上側/外側】支柱用ワッシャー+支柱用ボルト

【上側/内側】ウッドバー用ワッシャー(大)+ウッドバー用ボルト(大)

【下側】ウッドバー用ワッシャー(小)+ウッドバー用ボルト(小)



STEP

03

## 全ての部品を本締めします

ここまでで仮留めをした部品を本締めします。異音やガタつき防止のため、全ての部品をきつく締め付けてください。

※ネジ穴が合わない、部品同士が連結できないなどの不具合が生じている場合、部品が仮留めの状態になっていないまま組立てを進めている可能性があります。全てのSTEPにおいてまず仮留めを行い、組立て完了後に全ての本締めを行います。

## ■ お手入れの方法について

長く本製品を愛用いただくためにも、日々のお手入れを心がけてください。

汚れやほこりは、乾いた柔らかい布などで拭き取ってください。汚れが落ちない場合は、中性洗剤を薄めて拭き取ります。

## よくあるご質問・トラブルシューティング

<p>グラつく 異音が発生</p>	<p>以下をご確認ください。</p> <ul style="list-style-type: none"> <li>・各部品が緩んでいないかご確認ください（参考：P3-4）。</li> <li>・全ての工程で仮留めを行い、組立ての最後に本締めを行ってください（参考：P3、P5）。</li> </ul> <p>ディップスを行う際の設置方法をご確認ください。</p> <ul style="list-style-type: none"> <li>・左右の幅を広げすぎないように調節してください。</li> <li>・平らな場所に設置しているかご確認ください。</li> </ul> <p>反動を使って製品を使用する場合、グラつきや軋み音が発生する場合があります。反動を使用せず体幹を意識して動作を行うことで、グラつきや軋み音を抑えることができます。</p>
<p>フットチューブが まっすぐ揃わない</p>	<p>組立て後、フットチューブが並行の状態にならない場合や、チューブの連結箇所にも多少の余裕が生じる場合があります。これは安全上の設計によるもので、不具合ではございません。</p>
<p>ネジが挿し込めない 部品が連結できない</p>	<p>全ての工程で仮留めを行い、組立ての最後に本締めを行っているかご確認ください（参考：P3）。</p> <p>部品同士の組み合わせを変え、挿し込み可能かお試しください。</p> <p>組立て後の安定性とグラつきを防ぐための設計により、一部の部品において連結しにくい場合があります。組立てが難しいと感じられた場合は、STEADYカスタマーサポートへご連絡ください。スムーズな組立て方法をご案内させていただきます。</p>
<p>子供が使用したい</p>	<p>製品の仕様を理解した上で安全にご使用いただけない場合、事故や怪我を引き起こす可能性があるため、16歳未満の方は本製品の使用をお控えください。製品は前後左右からの力に対しては不安定です。引っ張ったり押したり、体を強く揺さぶったり捻りを加える動きによって、転倒する可能性があります。</p>
<p>開封直後から製品に 傷が付いている</p>	<p>使用上問題がない程度の傷や塗装剥がれが見られることがあります。不良品ではございませんので、返品・交換の対象外となります。あらかじめご了承ください。</p>
<p>電話で問い合わせしたい</p>	<p>050-5369-0949までおかけください。受付時間は平日9:00-17:00となります（参考：P7）。</p>

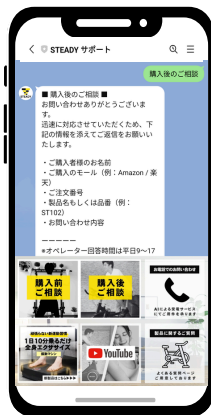
## ■ カスタマーサポートへ連絡したい場合

ご不明点やご質問がございましたら、いつでもSTEADYカスタマーサポートまでご連絡ください。

### LINEでのお問い合わせ



”購入後ご相談“をタップし、  
お問い合わせ内容を入力してください。



### お問い合わせフォームのメール送信



お名前、メールアドレス等をご入力の上、  
送信ボタンをクリックしてください。

お名前 (フルネーム)\*  
山田 太郎

メールアドレス\*  
sample@email.com

購入した店舗\*

お問い合わせ内容  
お問い合わせの内容

送信

### 【STEADY カスタマーサポート連絡先&営業時間】

050-5369-0949

support@steadyjapan.zendesk.com

受付時間：月～金 9:00～17:00（祝日・お盆・年末年始を除く）



## ■ アフターサービスについて

### 保証期間

- ・ご購入日より365日間となります。公式LINEからご注文番号のご登録でよりスピーディーなサポートが可能です。
- ・保証期間内に取扱説明書に従ってご使用になっていた場合、保証適用外の事項に該当しない場合は無償交換が可能です。
- ・保証期間が過ぎた場合は、仕入れが可能な部品に限り有償にて部品交換させていただきます。

LINE公式アカウントに  
友だち登録すると  
\\安心の1年保証!\\



### 保証適用外の事項

- ・取扱説明書に記載されている正しい組立て方法、使用方法、保管方法、取り扱い方法以外のご使用により不具合や事故が発生した場合
- ・仕様の範囲内と判断された場合（駆動音、製造過程で生じる気泡、折れ、細かな汚れ、輸送中の小傷や擦れなど）
- ・輸送中に外箱や梱包材が破損した場合でも、製品に不具合が生じていない場合
- ・中古品のご購入や公式サイト/公式販売モール以外でご購入した場合（有償での対応は可能）
- ・ご自身での修理や改造などが見受けられる場合
- ・地震、火災、台風、落雷などの天災、薬品、酒、水、石、塩分など、外から受ける要因による不具合や事故が発生した場合
- ・未開封、未使用に関わらず保証期間を過ぎた場合

### STEADYカスタマーサポートへのお問い合わせ方法

- ・不具合が疑われる場合や交換をご希望の場合はSTEADYカスタマーサポートまでお問い合わせください（参考：P7）。
- ・お問い合わせの際には、不具合が疑われる箇所の画像もしくは動画を添付してください。

### 注意事項

- ・製品の不具合などによりお客様に生じた機会損失や金銭的損害については弊社では責任を負いかねます。
- ・保証期間内の製品で不具合と判断した場合は、基本的に部品交換の対応を取らせていただきます。出張サービスや業者手配による設置、組立て、解体、梱包、修理等は原則対応しておりません。

