

## Ultimet Gear クロスベンチ

取扱説明書

組立て動画



STEADY クロスベンチ 組立て動画



# ■ 安全にご使用いただくために

この取扱説明書は大切に保管してください。

この度は「Ultimet Gear クロスベンチ」をお買い上げいただき誠にありがとうございます。安全に正しくお使いいただくために、ご使用前にこの取扱説明書を必ずお読みください。

## 警告

1. 取扱説明書をよくお読みいただき、内容を十分に理解された上でご使用ください。安全にご使用いただくために、本製品を組立てる際は取扱説明書に沿って組立て、本書に記載されている内容を守り、自己責任のもとでトレーニングを行ってください。本書記載の項目および注意事項を厳守されずにご使用されて生じた、いかなる事故につきましても、弊社としては一切の責任を負いかねますのであらかじめご了承ください。
2. 安全のため、定期的に本製品の点検を行い、摩耗や損傷がないかご確認ください。
3. 安全のため、取扱説明書の指示内容を守ってご使用ください。本製品の組立て時および点検時に、部品に異常が見つかった場合や、ご使用中に製品から異音が開聞こえたら、直ちに使用を中断してください。これら異常について修理、改善されるまではご使用をお控えください。

## 安全上の注意事項

1. 本製品をご使用になる前に、次に該当する場合は、使用前に必ず医師にご相談ください。
  - ・ 医師の治療を受けている方
  - ・ 安全な使用に支障をきたす可能性のある方
  - ・ 心拍数、血圧、コレステロール値に影響する投薬を受けている方
  - ・ 健康状態に異常を感じている方
2. 次のような症状が出た場合は、運動を中止し、医師にご相談ください。
  - ・ 身体の痛み
  - ・ 胸部の圧迫感
  - ・ 動悸
  - ・ 息切れ
  - ・ めまい
  - ・ 吐き気
3. 小さなお子様やペットのいる場所でのトレーニングはお避けください。
4. 製品の仕様を理解した上で安全にご使用いただけない場合、事故や怪我を引き起こす可能性があるため、16歳未満の方は本製品の使用をお控えください。
5. 本製品の使用は健康な方を対象としています。治療目的としてのご使用には適しません。
6. 本製品の耐荷重は最大400kgです。

## 組立てに関する注意事項

1. 組立ての際は十分な場所を確保し、製品本体から少なくとも50cmの可動域が確保できる、水平な床の上に置くようにしてください。床の凹みや傷を防止するため、組み立て時は床へマットなどを敷き、その上で作業してください。
2. 本製品の組立てや持ち運びの際に、製品に手や指を挟まないようご注意ください。
3. 本製品を持ち上げたり移動させたりする場合は、腰痛を引き起こす原因となる場合があるため、腰に負担がかからないよう重量物を取り扱う際の適切な姿勢や動作をしてください。
4. ご自分で分解、修理、改造を行わないでください。付属部品を外した状態でのご使用も、重大な事故の発生に繋がる恐れがありますのでおやめください。

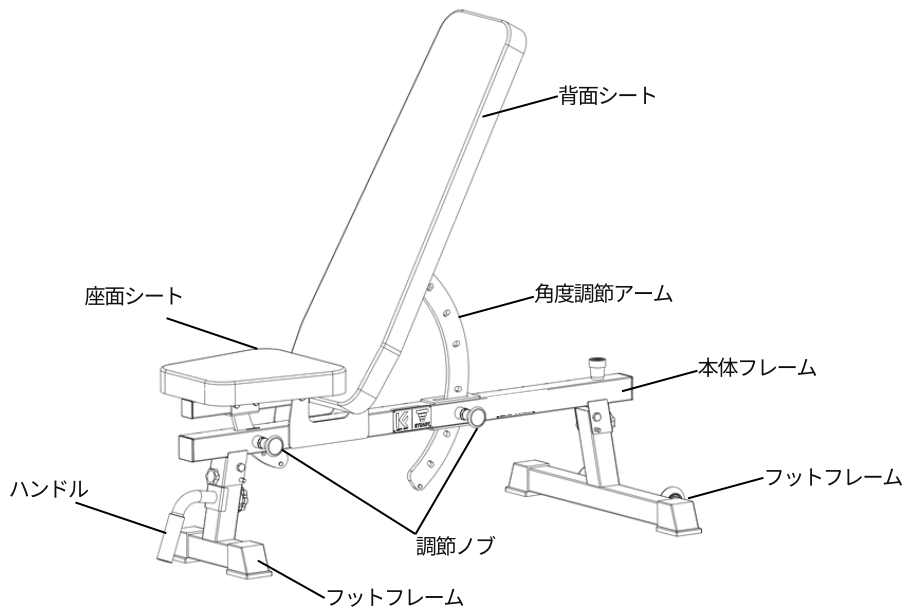
## ご使用前に必ずご確認ください

ご使用いただく前に、ガタつき、グラつき、軋み音がないかどうか必ず確認してください。不具合がある場合は、以下をご確認ください。

- ・ いずれかのボルトやナットが緩んでいる場合があります。付属の工具を使用し、締め直してください。
- ・ 調節ノブが調節穴に噛み合っているか確認し、緩んでいる場合は時計回りに回して固定してください。
- ・ フットフレームに付属しているカバーをご確認ください。取り付けが緩んでいる場合、フットフレームのガタつきの原因となります。

## 製品の仕様

背面6段階の角度調整	0° / 15° / 30° / 50° / 70° / 85°
座面3段階の角度調整	0° / 8° / 15°
製品重量	約17kg
耐荷重	最大400kg



## 動画のご案内

YouTubeに動画をご用意しています。QRコードを読み取るか、YouTubeで検索してご確認ください。

解説動画



STEADY クロスベンチ 解説動画



組立て動画


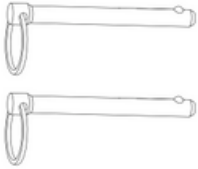

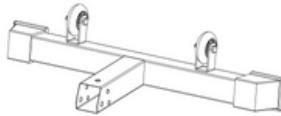



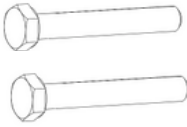

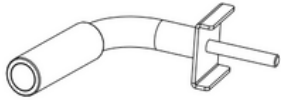

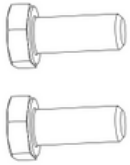
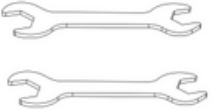


STEADY クロスベンチ 組立て動画



## 梱包部品一覧表

1. 梱包を開けましたら、組立てを行う前に各部品が揃っているかご確認ください。
2. 不足している部品がある場合は、お手数ですがSTEADYカスタマーサポートまでご連絡ください。その際、下記部品名称をお知らせください（連絡先：P14）。
3. 不足している部品がある場合は、部品全てが揃うまでご使用をお控えください。
4. 仕様および外観は、改良のため予告なく変更することがあります。あらかじめご了承ください。

<p>1.本体フレーム</p> 	<p>2.ロックピン×2</p>  <p style="text-align: right;">※</p>	<p>3.固定ノブ (小) ×2</p>  <p style="text-align: right;">※</p>
<p>4.フットフレーム</p> 	<p>5.ボルト (大)</p>  <p style="text-align: right;">※</p>	<p>6.ナット (大)</p>  <p style="text-align: right;">※</p>
<p>7.角度調節アーム</p> 	<p>8.ボルト (中) ×2</p>  <p style="text-align: right;">※</p>	<p>9.ナット (中) ×4</p>  <p style="text-align: right;">※</p>
<p>10.ハンドル</p> 	<p>11.固定ノブ (大)</p>  <p style="text-align: right;">※※</p>	<p>12.ボルト (小) ×2</p>  <p style="text-align: right;">※</p>
<p>13.スパナ (14mm,17mm) ×2</p>  <p style="text-align: right;">※※※</p>	<p>※の部品・工具はTOOL KITの袋に入れてお届けしています。</p> <p>※※11.固定ノブ (大) は10.ハンドルに付属した状態でお届けしています。</p> <p>※※※13.スパナは2本付属しています。組立て時はボルト用とナット用として同時にご使用ください。サイズは径の小さい側が14mm、大きい側が17mmとなります。</p>	

# I 組立て手順

組立て前にご確認ください

1. 床材の凹みや傷を防止するため、組立て時は床へマットなどを敷き、その上で作業してください。組立て後は水平で安定した床面の上に設置し、毛足の長いカーペットや不均一な表面に置かないでください。
2. ご使用前には毎回、各部品が緩みがなく固定されているか必ずご確認ください。緩みがあると、ガタつきやグラツキの原因となる場合があります。

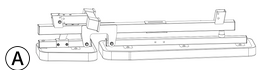
STEP

01

座面シート側のフットフレームを組立てます

STEP1で使用する部品リスト

1. 本体フレーム



2. ロックピン

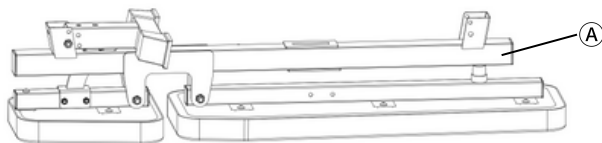


3. 固定ノブ (小)



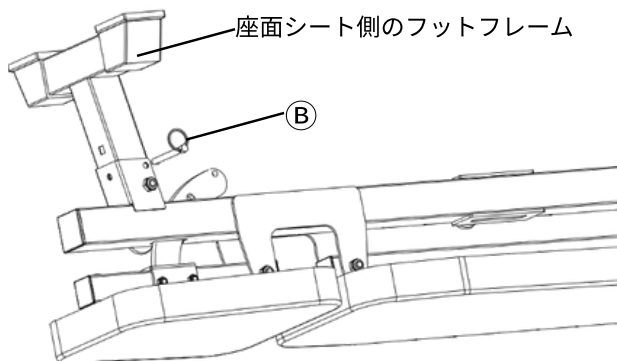
1

シート側を下にして(A) 本体フレームを置きます。



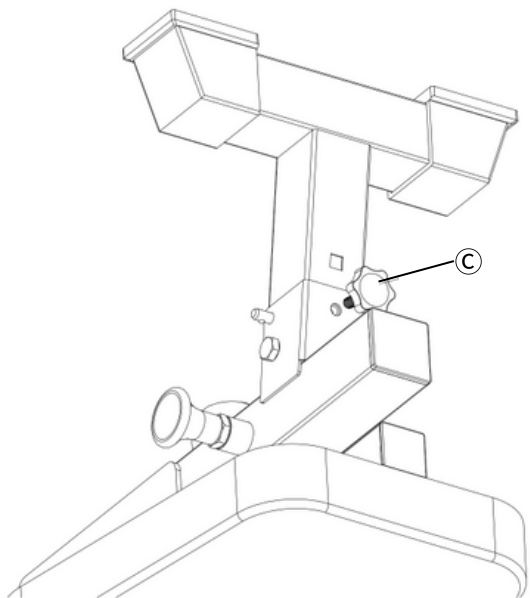
2

(A) 本体フレームに付属している座面シート側のフットフレームを開きます。横側の挿し込み口に(B) ロックピンを挿し込みます。



3

正面側の挿し込み口に㉔固定ノブ（小）を挿し込み、時計回りに回して固定します。



⚠注意

フットフレームの可動部に、手や指を挟まないようご注意ください。

## STEP

## 02

## 背面シート側のフットフレームを組立てます

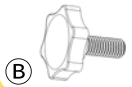
STEP2で使用する部品リスト

2.ロックピン



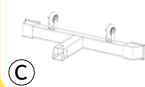
A

3.固定ノブ (小)



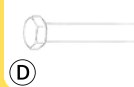
B

4.フットフレーム



C

5.ボルト (大)



D

6.ナット (大)



E

13.スパナ



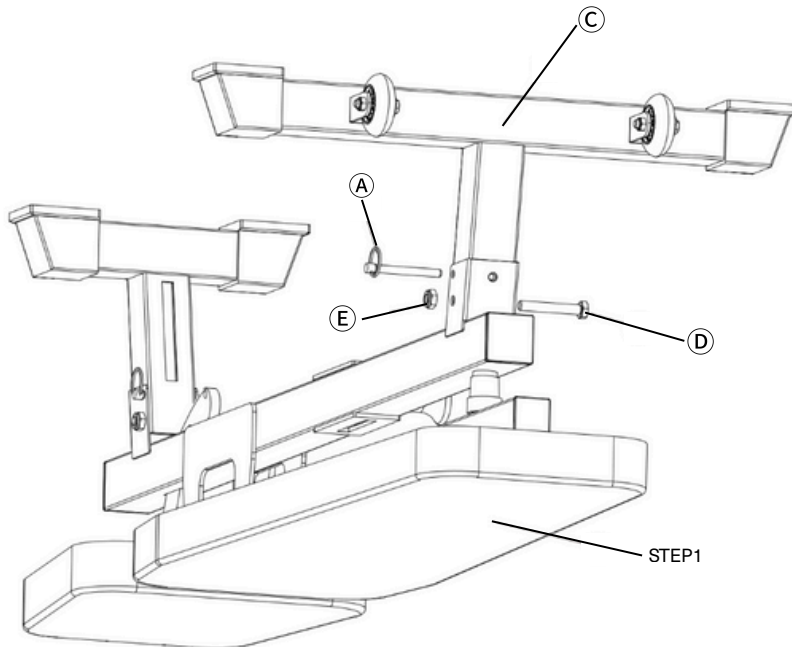
F

1

STEP1に **C** フットフレームを合わせます。

**C** フットフレーム側面の下側の挿し込み口に、片側から **D** ボルト (大) を挿し込み、反対側から **E** ナット (大) を取り付けます。 **F** スパナ (17mm / 径の大きい側) を2本使用し固定します。

上側の挿し込み口に **A** ロックピンを挿し込みます。



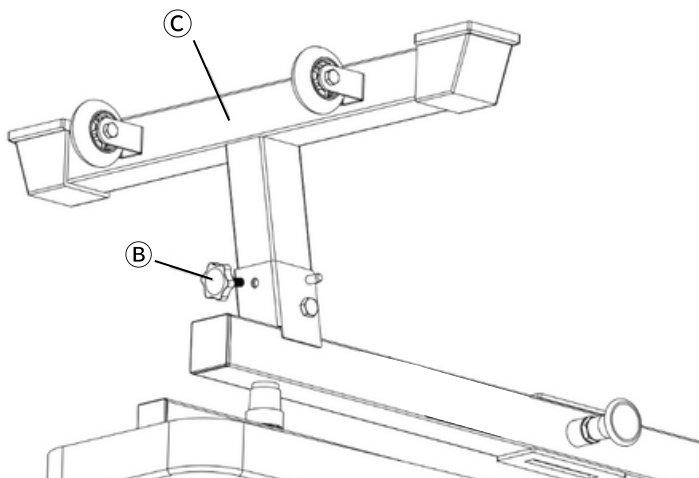
**D** ボルト (大)、**E** ナット (大) は左右どちら側からでも取り付けできます。

**△** 注意

STEP1に **C** フットフレームを取り付ける際、接続部に隙間が生じます。これは可動域を確保するための設計であり、不具合ではありません。

2

③ フットフレーム正面の挿し込み口に ② 固定ノブ(小)を挿し込み、時計回りに回して固定します。





STEP

03

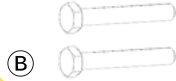
## 角度調節アームを組立てます

STEP3で使用する部品リスト

7.角度調節アーム



8.ボルト (中)



9.ナット (中)



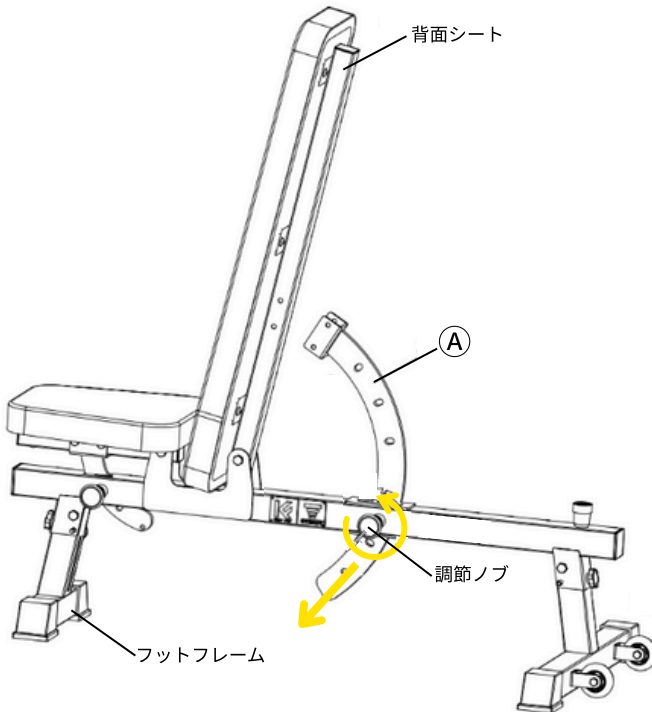
13.スパナ



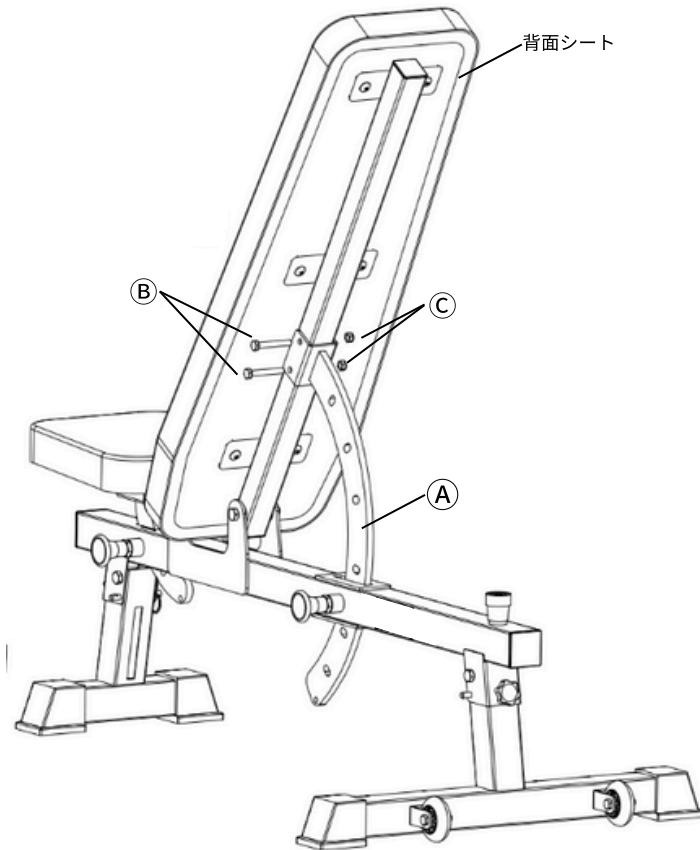
1

フットフレームを下にして製品を設置します。

背面シートを持ち上げ、本体フレームに付属している調節ノブを反時計回りに回して緩めます。手前側に調節ノブを引きながら、(A)角度調節アームを本体フレームへ挿し込みます。



背面シート裏面と①角度調節アームを合わせます。挿し込み口の片側から②ボルト（中）を挿し込み、反対側から③ナット（中）を取り付けます。④スパナ（14mm / 径の小さい側）を2本使用し固定します。



- ②ボルト（中）、③ナット（中）は左右どちら側からでも取り付けできます。
- ご使用いただく前に、取り付け時に緩めた調節ノブを時計回りに回して固定してください。

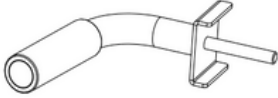
STEP

04

## ハンドルを組立てます

STEP4で使用する部品リスト

10.ハンドル



(A)

11.固定ノブ (大)

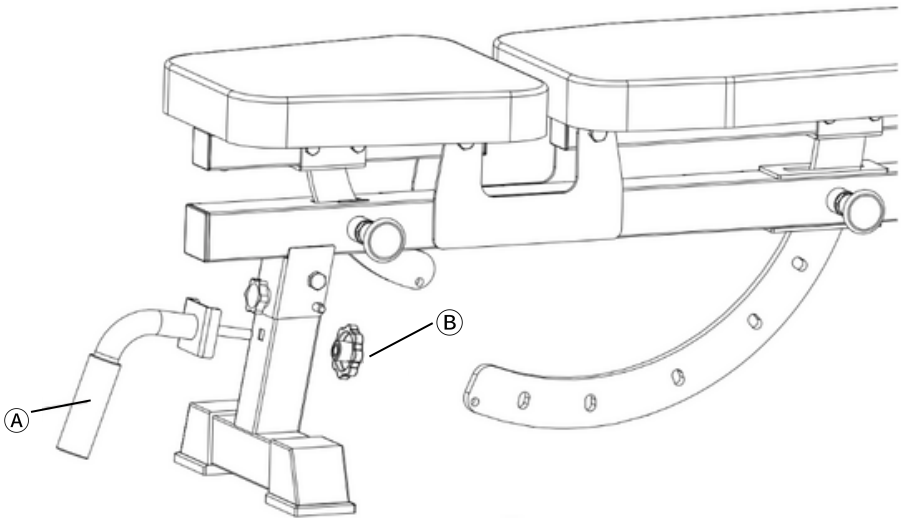
10.ハンドルに付属した状態でお届けしています。



(B)

(A)ハンドルに付属している(B)固定ノブ(大)を、反時計回りに回して取り外します。

座面シート側のフットフレームに(A)ハンドルを挿し込みます。裏側から(B)固定ノブ(大)を挿し込み、時計回りに回して固定します。



STEP

05

## 角度調整アームに取り付けます

STEP5で使用する部品リスト

9. ナット (中)



A

12. ボルト (小)



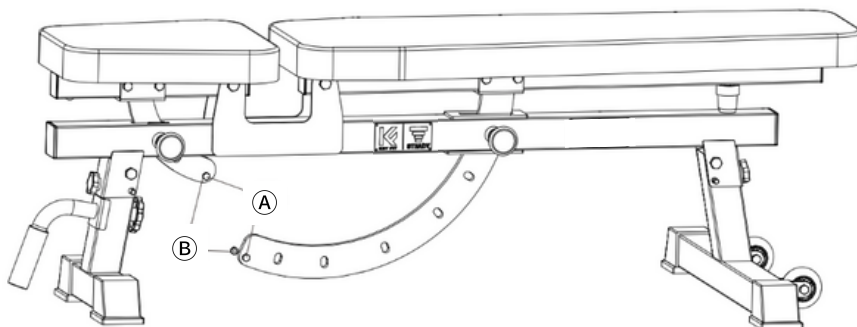
B

13. スパナ



C

角度調節アームと座面の調節アームそれぞれの先端に **B** ボルト (小) を挿し込みます。反対側から **A** ナット (中) を取り付け、**C** スパナ (14mm / 径の小さい側) を2本使用し固定します。



**A** ナット (中)、**B** ボルト (小) は左右どちら側からでも取り付けできます。

⚠ 注意

ご使用いただく前に、取り付け時に緩めた調節ノブを時計回りに回して固定してください。

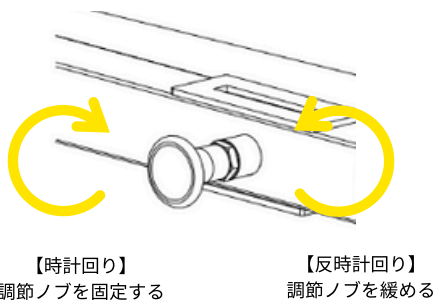
ガタつき、グラつき、軋み音がないかどうか必ず確認してください。不具合がある場合は、以下をご確認ください。

- ・調節ノブが調節穴に噛み合っているか確認してください。調節ノブが緩んでいる場合、時計回りに回して固定してください。
- ・いずれかのボルトやナットが緩んでいる場合があります。組立て前から取り付け済みの部品も含め、付属の **C** スパナを使用し、締め直してください。
- ・フットフレームに付属しているカバーをご確認ください。取り付けが緩んでいる場合、フットフレームのガタつきの原因となります。

## 各シートの調節方法

背面シートと座面シートの角度は、本体フレームに付属している調節ノブで調節します。

- 1.調節ノブを反時計回りに回して緩めます。
- 2.調節ノブを手前側に引きながら、各シートを動かし角度を調節します。
- 3.調節ノブを戻し、時計回りに回して固定します。



### ⚠注意

- ・各シートの調節時、調節ノブを本体フレームから抜き取らないでください。反時計回りに回して緩め、手前に引くだけで調節が可能です。
- ・各シートを調節後、必ず調節ノブを時計回りに回して固定してください。固定が緩んでいる場合、ガタつきやグラツキの原因となります。

## 移動方法

- ・ハンドルを持ち、フットフレームに付属のキャスターを転がして移動してください。
- ・キャスターには柔らかい素材を使用していますが、床材によっては凹みや傷の原因となる場合があります。床を保護するため、必ずマットなどを敷いてご使用ください。

## お手入れ方法

- ・汚れや汗は、乾いた柔らかい布で拭き取ってください。落ちにくい場合は、中性洗剤を薄めて拭き取ってください。
- ・汗や水分が付着したまま放置すると、錆・劣化・臭いの原因となります。必ず乾いた布で拭き取ってください。

## よくあるご質問・トラブルシューティング

<p>部品同士が連結できない</p>	<p>組立て後の安定性とグラつきを防ぐための設計により、一部の部品において連結しにくい場合があります。組立てが難しいと感じられた場合はSTEADYカスタマーサポートへご連絡ください。スムーズな組立て方法をご案内させていただきます（参考：P14）。</p>
<p>グラつく、ガタつく不安定に感じる 軋み音がする</p>	<p>本製品の設置場所をご確認ください。水平で安定した床面の上に設置し、毛足の長いカーペットや不均一な表面に置かないでください（参考：P4）。</p> <p>以下をご確認ください（参考：P11）。</p> <ul style="list-style-type: none"> <li>・調節ノブが調節穴に噛み合っているか確認してください。調節ノブが緩んでいる場合、時計回りに回して固定してください。</li> <li>・いずれかのボルトやナットが緩んでいる場合があります。付属のスパナを使用し、締め直してください。</li> <li>・フットフレームに付属しているカバーをご確認ください。取り付けが緩んでいる場合、フットフレームのガタつきの原因となります。</li> </ul> <p>輸送中や使用中に各部品が緩む場合があります。付属のスパナを使用し、締め直してください。</p>
<p>調節ノブの使用方法が分からない</p>	<p>「各シートの調節方法」をご参考ください（参考：P12）。</p>
<p>シートに凹みがついている</p>	<p>シートは柔らかい素材を使用しているため、配送中に凹みや皺がつくことがあります。時間の経過とともに解消されますので、ご安心の上、ご使用ください。</p>
<p>子供が使用したい</p>	<p>製品の仕様を理解した上で安全にご使用いただけない場合、事故や怪我を引き起こす可能性があるため、16歳未満の方は本製品の使用をお控えください。</p>
<p>販売ページに記載の寸法と、届いた製品が異なる</p>	<p>製造の特性上、記載のサイズや厚みと実際の製品との間に差異が生じることがあります。不良品ではありません。</p>
<p>開封直後から製品に傷が付いている</p>	<p>使用上問題がない程度の傷、塗装剥がれ、塗装ムラが発生する場合があります。不良品ではありませんので、返品・交換の対象外となります。あらかじめご了承ください。</p>
<p>電話で問い合わせしたい</p>	<p>050-5369-0949までおかけください。受付時間は平日9:00-17:00となります（参考：P14）。</p>

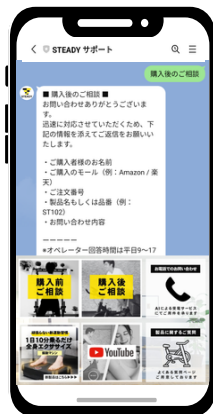
## ■ カスタマーサポートへ連絡したい場合

ご不明点やご質問がございましたら、いつでもSTEADYカスタマーサポートまでご連絡ください。

### LINEでのお問い合わせ



”購入後ご相談“をタップし、  
お問い合わせ内容を入力してください。



### お問い合わせフォームのメール送信



お名前、メールアドレス等をご入力のうえ、  
送信ボタンをクリックしてください。

### 【STEADY カスタマーサポート連絡先 & 営業時間】

受付時間：平日 9:00～17:00（土日祝日・お盆・年末年始を除く）

050-5369-0949 / support@steadyjapan.zendesk.com

※金曜17:00以降ならびに土日祝日に頂いたお問い合わせは、休業日明けの翌営業日より順次ご返信いたします。回答までお時間を頂戴いたしますが、あらかじめご了承ください。

## アフターサービスについて

### 保証期間

- ご購入日より365日間となります。公式LINEからご注文番号のご登録でよりスピーディーなサポートが可能です。
- 保証期間内に取扱説明書に従ってご使用になっていた場合、保証適用外の事項に該当しない場合は無償交換が可能です。
- 保証期間が過ぎた場合は、仕入れが可能な部品に限り有償にて部品交換させていただきます。

LINE公式アカウントに  
友だち登録すると  
安心の1年保証!!



### 保証適用外の事項

- 取扱説明書に記載されている使用方法、保管方法、取り扱い方法以外のご使用により不具合や事故が発生した場合
- 仕様の範囲内と判断された場合（駆動音、製造過程で生じる気泡、折れ、細かな汚れ、輸送中の小傷や擦れなど）
- 輸送中に外箱や梱包材が破損した場合でも、製品に不具合が生じていない場合
- 中古品のご購入や公式サイト/公式販売モール以外でご購入した場合（有償での対応は可能）
- ご自身での修理や改造などが見受けられる場合
- 地震、火災、台風、落雷などの天災、薬品、酒、水、石、塩分など、外から受ける要因による不具合や事故が発生した場合
- 未開封、未使用に関わらず保証期間を過ぎた場合

### STEADYカスタマーサポートへのお問い合わせ方法

- 不具合が疑われる場合や交換をご希望の場合はSTEADYカスタマーサポートまでお問い合わせください（参考：P14）。
- お問い合わせの際には、不具合が疑われる箇所の画像もしくは動画を添付してください。

### 注意事項

- 製品の不具合などによりお客様に生じた機会損失や金銭的損害については弊社では責任を負いかねます。
- 保証期間内の製品で不具合と判断した場合は、基本的に部品交換の対応を取らせていただきます。出張サービスや業者手配による設置、組立て、解体、梱包、修理等は原則対応しておりません。

こんにちは STEADYカスタマーサポートです。  
お客様の声を元に、みなさまが笑顔に  
なれるよう努めることが私たちの使命です。  
これからも一緒に歩んでいけるように。  
“STEADY応援係サポーター” 小島 一生



