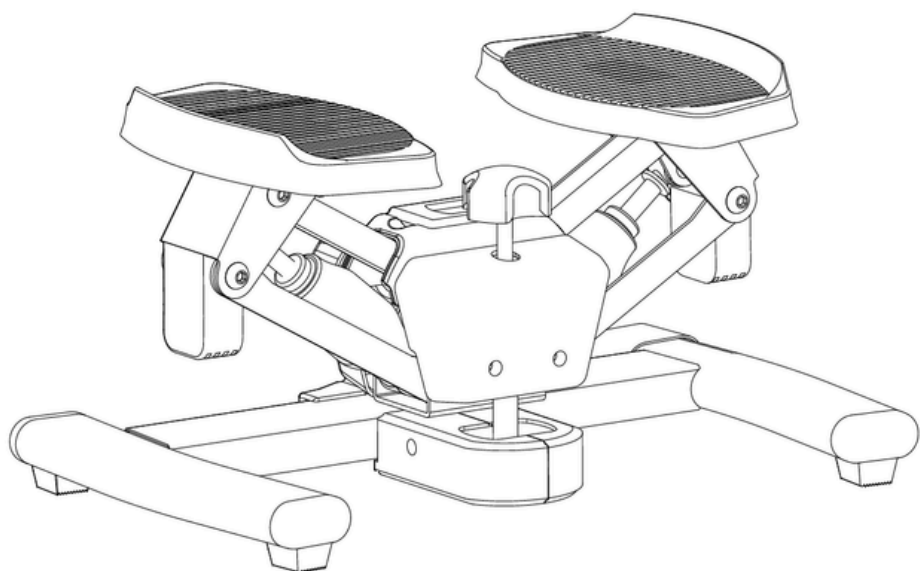


STEADY



ツイストステッパー

取扱説明書

使用解説動画



STEADY ツイストステッパー



■ 安全にご使用いただくために

この取扱説明書は大切に保管してください。

この度は「ツイストステッパー」をお買い上げいただき誠にありがとうございます。安全に正しくお使いいただくために、ご使用前にこの取扱説明書を必ずお読みください。

警告

- 1.取扱説明書をよくお読みいただき、内容を十分に理解された上でご使用ください。安全にご使用いただくために、本製品を組立てる際は取扱説明書に沿って組立て、本書に記載されている内容を守り、自己責任のもとでトレーニングを行ってください。本書記載の項目および注意事項を厳守されずにご使用されて生じた、いかなる事故につきましても、弊社としては一切の責任を負いかねますのであらかじめご了承ください。
- 2.安全のため、定期的に本製品の点検を行い、摩耗や損傷がないかご確認ください。
- 3.安全のため、取扱説明書の指示内容を守ってご使用ください。本製品の組立て時および点検時に、部品に異常が見つかった場合や、ご使用中に製品から異音が聞こえたら、直ちに使用を中断してください。これら異常について修理、改善されるまではご使用をお控えください。

注意事項

- 1.本製品をご使用になる前に、次に該当する場合は、使用前に必ず医師にご相談ください。医師の治療を受けている方、健康状態に異常を感じている方、安全な使用に支障をきたす可能性のある方、心拍数、血圧、コレステロール値に影響する投薬を受けている方は、使用に影響がないかを、必ず医師にご確認ください。
- 2.次のような症状が出た場合は、運動を中止し、医師にご相談ください。
・身体の痛み ・胸部の圧迫感 ・動悸 ・息切れ ・めまい ・吐き気
- 3.小さなお子様やペットのいる場所でのトレーニングはお避けください。本製品は16歳以上の方がご使用いただけるよう設計されています。16歳未満の方は使用しないでください。事故に繋がる恐れがあります。
- 4.本製品の使用は健康な方を対象としています。治療目的としてのご使用には適しません。
- 5.本製品の耐荷重は最大100kgです。
- 6.本製品の連続使用時間は最大60分です。製品を長持ちさせるため、使用時間が60分を経過した場合は、使用と同程度の時間、製品を使用せず休ませることをお勧めします。
- 7.本製品は水平で安定した床面の上に設置し、毛足の長いカーペットや不均一な表面に置かないでください。直接床材の上や畳の上で使用された場合、床面の材質（塩化ビニル製など）によっては床材が変色したり、畳が損傷したりすることがあるため、床面保護のためのマットを敷いてください。
- 8.ご自分で修理や改造を絶対に行わないでください。付属部品を外した状態でのご使用も、重大な事故の発生に繋がる恐れがあります。絶対におやめください。

ご使用前に必ずご確認ください

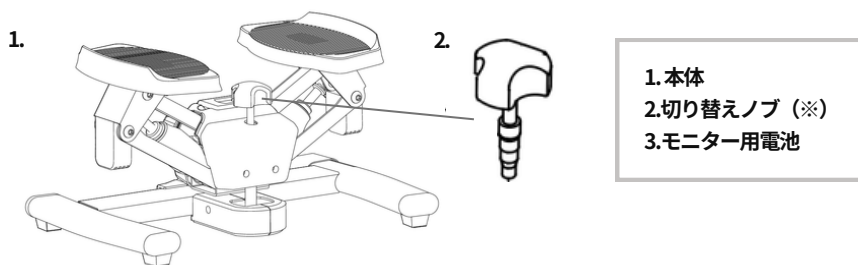
- 1.ご使用前には毎回、切り替えノブに緩みがなく奥まで固定されているか必ずご確認ください。緩みがあると、ガタつきの原因となる場合があります。
- 2.ご使用前やご使用中に、異音、グラつき、本体の異常などがみられた場合は運動を中止してください。
- 3.オイルシリンダーは特性上、発熱やシューシューという音が発生します。使用上問題はなく、不具合ではありません。使用中と使用直後はシリンダー部分が熱くなっているため、触れないようご注意ください。

■ 製品の仕様について

本体サイズ	長さ：約33cm 幅：約52cm 高さ：最大33cm
製品重量	約8kg
耐荷重	最大100kg

■ 梱包部品一覧

1. 梱包を開けましたら、組立てを行う前に、各部品が揃っているかご確認ください。
2. 不足している部品がある場合は、お手数ですがSTEADYカスタマーサポートまでご連絡ください。
その際、下記部品名称をお知らせください（連絡先：P7）。
3. 不足している部品がある場合は、部品全てが揃うまでご使用をお控えください。
4. 仕様および外観は、改良のため予告なく変更することがあります。あらかじめご了承ください。



※あらかじめ本体側面のスロット（挿し込み口）に接続された状態でお届けとなります。

■ お手入れ方法

- ・汚れや汗などは水を含ませてよくしぼった布で拭き取り、その後乾いた布で抜いてください。
- ・水をかけたり、濡れたまま放置したりしないでください。錆や劣化の原因となります。
- ・シリコンオイル以外の薬品（シンナー、ベンジン、研磨剤など）を使用しないでください。

I 使用手順

YouTubeに使用解説動画をご用意しています。

QRコードを読み取るか、YouTubeで検索してご確認ください。



STEADY ツイストステッパー



ご使用前にご確認ください

- 1.本製品は水平で安定した床面の上に設置し、毛足の長いカーペットや不均一な表面に置かないください。直接床材の上や畳の上で使用された場合、床面の材質（塩化ビニル製など）によっては床材が変色したり、畳が損傷したりすることがあるため、床面保護のためのマットを敷いてください。
- 2.ご使用前には毎回、切り替えノブに緩みがなく奥まで固定されているか必ずご確認ください。緩みがあると、ガタつきの原因となる場合があります。
- 3.ご使用前やご使用中に、異音、グラつき、本体の異常などがみられた場合は運動を中止してください。
- 4.オイルシリンダーは特性上、発熱やシューシューという音が発生します。使用上問題はなく、不具合ではありません。

STEP

01

製品を確認する

- ・本製品は組立て不要で、すぐにお使いいただけます。
- ・使用開始時、動きが重く感じる場合があります。これは**オイルシリンダー内部の潤滑剤が硬化しているためで、不具合ではありません**。数分間ペダルを踏み続けると、徐々に動きがスムーズになります。

【お届け時のモニターについて】

- ・検品および配送時の振動により、**モニターの数値がカウントされている場合がありますが、未使用品です**。ご安心の上、ご使用ください。モニターのボタンを約3秒長押しすると、数値がリセットされ、表示が0になります。
- ・モニターの左右にある「窪み」に指を入れ、真上にひき上げて本体から取り外し、お好みの向きに入れ直してご使用いただけます。

【本体の外観について】

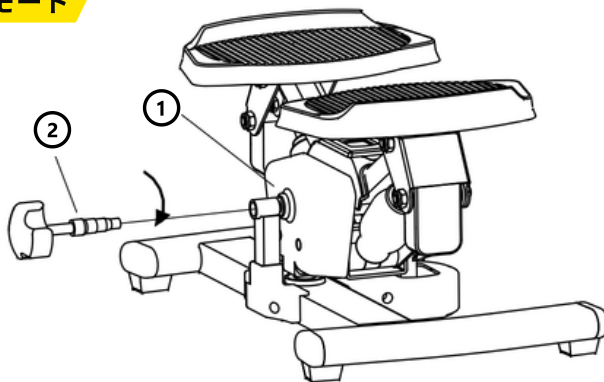
- ・**本体の底面は床と接する部分のため、塗装がされていない箇所や一部に塗装ムラが見られる場合があります**。いずれも使用には一切影響なく、製品仕様の範囲内となりますのでご安心ください。
- ・使用上問題がない程度の傷、塗装剥がれ、塗装ムラが発生する場合があります。不良品ではありませんので、返品・交換の対象外となります。あらかじめご了承ください。

STEP

02 使用するモードを選ぶ

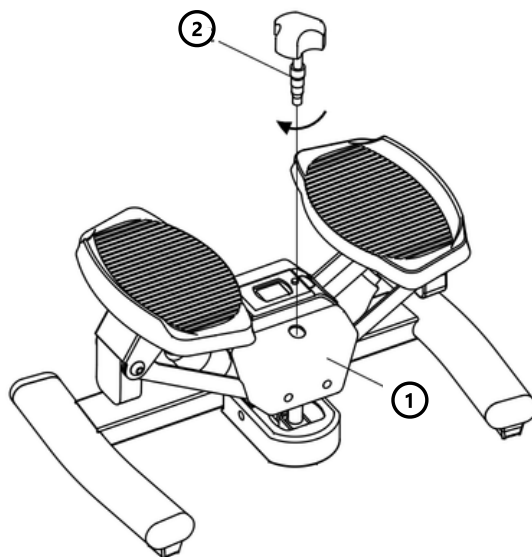
- ① 本体に挿し込む ② 切り替えノブの位置によって使用モードが変更できます。
- ② 切り替えノブを挿し込む前に、**左右のペダルの高さが平行になるように調整してください。** スロット（挿し込み口）が奥まで貫通していないと、② 切り替えノブが正しく挿し込めません。
- ② 切り替えノブを挿し込み後は、しっかりと止まるまで回して固定します。

ウォーキングモード



ツイストモード

ツイストモードでは、鍛えたい部位に合わせて前向き・後ろ向きの乗り方を使い分け可能です。前向きはウエスト、後ろ向きは背筋に効果的です。

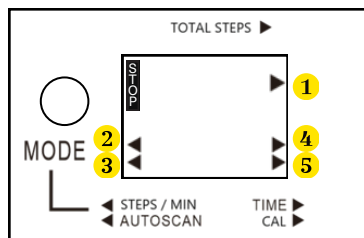


I モニター操作方法

モニターの左右にある「窪み」に指を入れ、真上にひき上げて本体から取り外し、付属の単四電池を取り付けてご使用ください。

【ボタンの使用方法】

- ・停止中に押すとモニターが起動します。
- ・モニターの起動中に押すと、画面に固定して表示したい内容を選択できます。
- ・約3秒長押しすると運動データがリセットされます。



表示内容

- 1 TOTAL STEPS (累計ステップ数)**
...左右交互の踏み込み (1往復) を1歩としてカウントし、最小0~最大9,999まで表示されます。
- 2 STEPS / MIN (1分あたりのステップ数)**
...1分あたりの平均ステップ数が割り出され、最小0~最大9,999まで表示されます。
- 3 AUTOSCAN (自動表示切り替え)**
...AUTOSCANの位置にカーソルがある間は、モニターに「ステップ数/運動経過時間/消費カロリー」が順番に表示されます。ボタンを押すと固定して表示したい内容を選択できます。
- 4 TIME (運動経過時間/分:秒)**
...最短00:00~最長99:59まで表示されます。
- 5 CAL (消費カロリー/kcal)**
...最低0kcal~最大9,999kcalまで表示されます。消費カロリーは7歩=1kcalで計算しています。同じ運動をしても個人差によって表示されるカロリーは異なります。あくまで一般的な目安としてください。

トレーニングを始める/停止する/終了する

モニターのボタンを押すか、ペダルを踏み始めることでモニターが起動します。本体の使用を停止している間は、モニター左上に「STOP」が表示されます。停止して約4分が経過すると、自動的に電源が切れます。

表示内容を選択する

モニター上段には、「累計ステップ数」が固定して表示されます。下段には、ボタンを押して固定して表示したい項目を「1分あたりのステップ数/運動経過時間/消費カロリー」から選択できます。AUTOSCANの位置にカーソルがある間は、項目が順番に表示されます。

運動データをリセットする

ボタンを約3秒間長押しするか、電池交換をすると運動データがリセットされます。リセットせずにトレーニングを終了した場合は、前回の運動データがそのまま引き継がれます。

電池を交換する

本体に取り付けられたモニターの左右にある「窪み」に指を入れ、真上にひき上げてください。電池を交換後は、本体に再度モニターを取り付けてください。

不具合かなと思ったら

本体からモニターを取り外し、電池が確実に接続されているかご確認ください。モニターの表示不良が発生している場合は、電池の再装着するか、交換をお試しください。

よくあるご質問・トラブルシューティング

モードの切り替えができない	切り替えノブを押し込む前に、左右のペダルの高さが平行になるように調整してください。スロット（押し込み口）が奥まで貫通していないと、切り替えノブが正しく押し込めません（参考：P4）。
グラつく、ガタつく不安定に感じる	本製品の設置場所をご確認ください。水平で安定した床面の上に設置し、毛足の長いカーペットや不均一な表面に置かないでください（参考：P3）。
	切り替えノブに緩みがなく、ノブが回らなくなるまで固定されているかご確認ください（参考：P3）。
ペダルが硬い	使用開始時、動きが重く感じる場合があります。これはオイルシリンダー内部の潤滑剤が硬化しているためで、不具合ではありません。数分間ペダルを踏み続けると、徐々に動きがスムーズになります。
異音がる	連続使用時間の60分を守って使用しているかご確認ください（参考：P1）。連続使用時間を超えて使用すると、製品の劣化が進み、故障の原因となる可能性があります。
	オイルシリンダーは特性上、発熱やシューシューという音が発生します。使用上問題はなく、不具合ではありません（参考：P1）。
モニター表示不良	以下をお試しください（参考：P5）。 <ul style="list-style-type: none"> 本体からモニターを取り外し、電池が確実に接続されているかご確認ください。 電池を再装着するか、交換をお試しください。
モニターに表示される数値が不正確	本製品は医療機器ではないため、実際の数値とモニターの数値とで差異が発生する場合がありますをあらかじめご了承ください。
トレーニングの履歴を保存したい	ボタンの長押しまたは電池の取り外しでリセットせずにトレーニングを終了した場合は、前回の運動データが引き継がれます（参考：P5）。
子供が使用したい	製品の仕様を理解した上で安全にご使用いただけない場合、事故や怪我を引き起こす可能性があるため、16歳未満の方は本製品の使用をお控えください。
開封直後から製品に傷が付いている塗装にムラがある	本体の底面は床と接する部分のため、塗装がされていない箇所や一部に塗装ムラが見られる場合があります。いずれも使用には一切影響なく、製品仕様の範囲内となりますのでご安心ください。 また、使用上問題がない程度の傷、塗装剥がれ、塗装ムラが発生する場合があります。不良品ではありませんので、返品・交換の対象外となります。あらかじめご了承ください（参考：P3）。
電話で問い合わせしたい	050-5369-0949までおかけください。受付時間は平日9:00-17:00となります（参考：P7）。

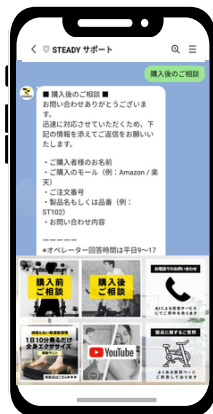
■ カスタマーサポートへ連絡したい場合

ご不明点やご質問がございましたら、いつでもSTEADYカスタマーサポートまでご連絡ください。

LINEでのお問い合わせ



”購入後ご相談“をタップし、
お問い合わせ内容を入力してください。



お問い合わせフォームのメール送信



お名前、メールアドレス等をご入力のうえ、
送信ボタンをクリックしてください。

【STEADY カスタマーサポート連絡先&営業時間】

受付時間：平日 9:00～17:00（土日祝日・お盆・年末年始を除く）

050-5369-0949 / support@steadyjapan.zendesk.com

※金曜17:00以降ならびに土日祝日に頂いたお問い合わせは、休業日明けの翌営業日より順次ご返信いたします。回答までお時間を頂戴いたしますが、あらかじめご了承ください。

アフターサービスについて

保証期間

- ご購入日より365日間となります。公式LINEからご注文番号のご登録でよりスピーディーなサポートが可能です。
- 保証期間内に取扱説明書に従ってご使用になっていた場合、保証適用外の事項に該当しない場合は無償交換が可能です。
- 保証期間が過ぎた場合は、仕入れが可能な部品に限り有償にて部品交換させていただきます。

LINE公式アカウントに
友だち登録すると
安心の1年保証!!



保証適用外の事項

- 取扱説明書に記載されている使用方法、保管方法、取り扱い方法以外のご使用により不具合や事故が発生した場合
- 仕様の範囲内と判断された場合（駆動音、製造過程で生じる気泡、折れ、細かな汚れ、輸送中の小傷や擦れなど）
- 輸送中に外箱や梱包材が破損した場合でも、製品に不具合が生じていない場合
- 中古品のご購入や公式サイト/公式販売モール以外でご購入した場合（有償での対応は可能）
- ご自身での修理や改造などが見受けられる場合
- 地震、火災、台風、落雷などの天災、薬品、酒、水、石、塩分など、外から受ける要因による不具合や事故が発生した場合
- 未開封、未使用に関わらず保証期間を過ぎた場合

STEADYカスタマーサポートへのお問い合わせ方法

- 不具合が疑われる場合や交換をご希望の場合はSTEADYカスタマーサポートまでお問い合わせください（参考：P7）。
- お問い合わせの際には、不具合が疑われる箇所の画像もしくは動画を添付してください。

注意事項

- 製品の不具合などによりお客様に生じた機会損失や金銭的損害については弊社では責任を負いかねます。
- 保証期間内の製品で不具合と判断した場合は、基本的に部品交換の対応を取らせていただきます。出張サービスや業者手配による設置、組立て、解体、梱包、修理等は原則対応しておりません。

こんにちは STEADYカスタマーサポートです。
お客様の声を元に、みなさまが笑顔に
なれるよう努めることが私たちの使命です。
これからも一緒に歩んでいけるように。
“STEADY応援係サポーター” 小島 一生

